



## *Shuntopac<sup>®</sup> 65-100 VÅ*

# Shuntopac® 65-100 VÅ

## Funktion

Shuntopac 65-100 VÅ er en shuntgruppe for varmegenvindingssystemer og findes som standard med tilslutningsdimensioner fra DN 65 til og med DN 100. Shuntgruppen kan udrustes med flere komponenter af valgfrit fabrikat og et antal forskellige koblingsalternativer.

Shuntopac 65-100 VÅ leveres med brand- og korrosionssikker kasse i natureloxeret aluminiumprofil og forzinket stålplade. Isoleringen udgør som standard 19 mm AF/Armaflex. Shuntgruppen er forsynet med sativ med 2 ben med fodplader for opstilling og fastgørelse i gulv.

Rørpakke består, i standard udførelsen, af helsvejste stålrør SS1330-05 og DIN2391. Rustbeskyttelsesmalet med grå primer. Rørpakker i andre kvaliteter eller med anden ydre behandling, tilbydes på forespørgsel.



# Shuntopac® 65-100 VÅ



## Opbygning

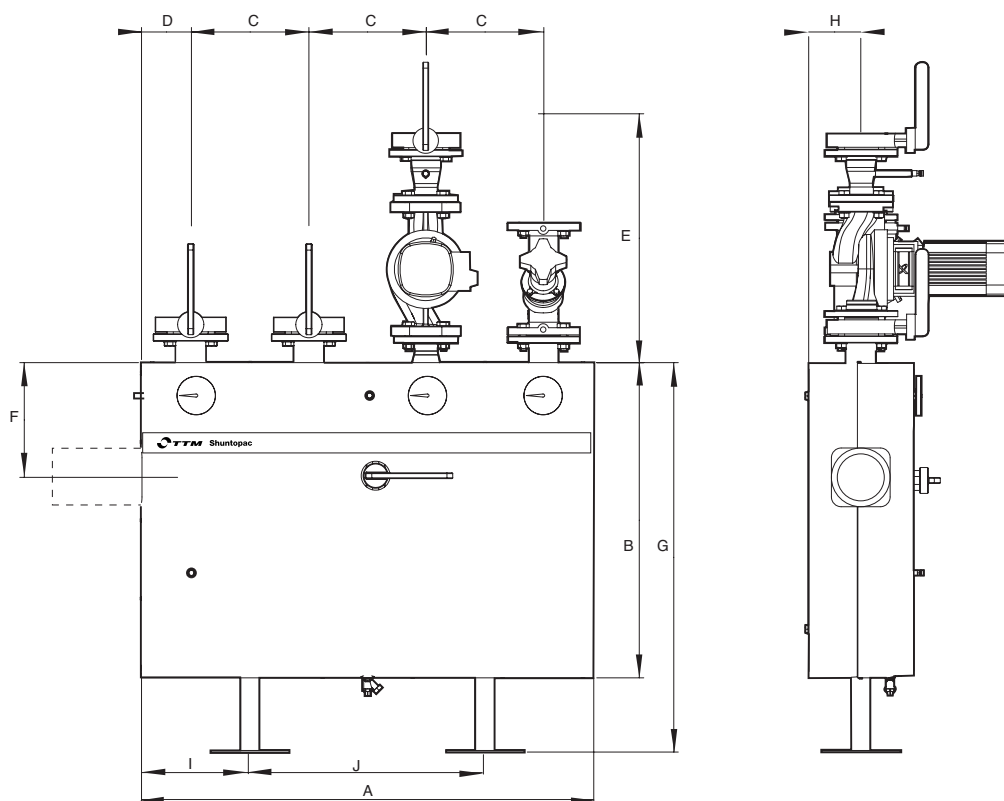
- 1. Reguleringsventil**  
Sædeventil med flange- eller gevindtilslutning af valgfrit fabrikat og type..
- 2. Afspærringsventiler**  
3 stk. butterflyventiler Dimensioneret til at fungere som stopventiler hvis shuntgruppen demonteres fra systemet. Monteret i flangesamling i rørpakken.
- 3. Pumpe**  
Valgfrit fabrikat og type med "våd" eller "tør" motor.
- 4. Strengreguleringsventiler**  
1 stk. af valgfrit fabrikat og dimension for indjustering af totalflowet. Monteret mod rørpakke med konisk kobling. Som standard leveres fabrikat TA STAD. Kan også leveres med dynamiske strengreguleringsventiler, flowregulatorer eller differenstrykregulatorer.
- 5. Termometre**  
3 stk. graderet -40 - +40 °C. Monteret i dyrkrør.
- 6. Strengreguleringsventiler**  
1 stk. butterflyventil for indjustering af bypassflowet.
- 7. Aftapningshane**  
Udførelse med slange forskrunding R 1/2"
- 8. Måleudtag**  
Type TA STAD er monteret på samtlige tilslutninger.

## Specialudførelser

Rørpakke af f.eks. kobber eller rustfrit stål i ønsket kvalitet.  
Rustbeskyttelsesmalet rørpakke; f.eks. epoxylak

# Shuntopac® 65-100 VÅ

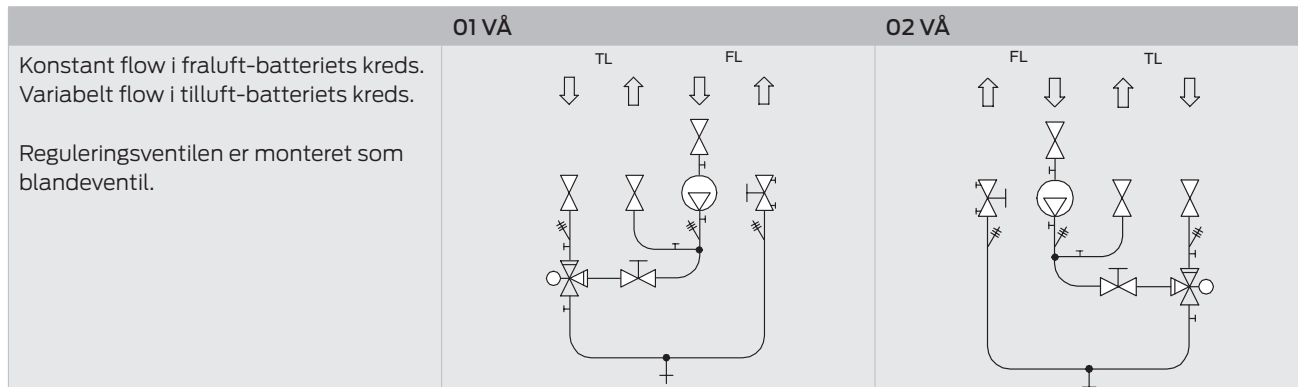
## Dimensioner



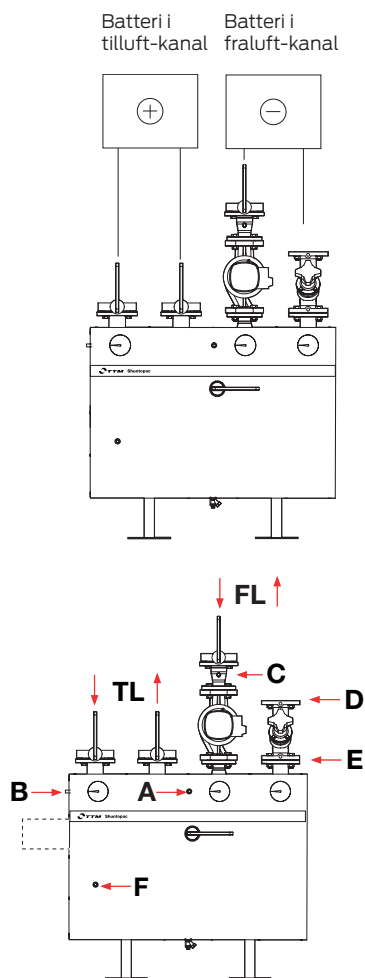
DN	65	80	100
A	1155	1155	1405
B	805	805	1055
C	300	300	350
D	128	128	178
E	Variabelt	Variabelt	Variabelt
F	293	293	395
G	995	1000	1240
H	140	140	140
I	278	278	353
J	600	600	700
Vægt/Kg	150	250	350
Maks. tryk 1,0 MPa			
Temperaturområde +5 - +110°C			

# Shuntopac® 65-100 VÅ

## Udførelse



## Anlægseksempel



## Indjustering

### Total vandmængde

1. Slut differenstrykinstrumentet til strengreguleringsventilen med måleudtag.
2. Indstil reguleringsventilen i fuld åben position (spindelen trykket ned, bypass lukket).
3. Indstil vandmængden til den beregnede værdi.

### Bypassflow

4. Indstil reguleringsventilen i fuld lukket position (spindelen trukket helt op, bypass åben).
5. Indstil den indre strengreguleringsventil til den ydre strengreguleringsventil har samme trykfald som tidligere.

### Differenstrykmåling

Samtlige ydre ventiler på Shuntopac U 20-50 VÅ er forsynet med måleudtag, hvilket muliggør fuldstændig differenstrykmåling.

- A - B Trykfald i tilluft-kredsen
- C - A Trykopsætning over cirkulationspumpen.
- D - C Trykfald i fraluft-kredsen
- E - D Differenstrykmåling over strengreguleringsventilen ifraluft-kredsen.
- B - F Trykfald over reguleringsventilen





*DATABLAD*

*WWW.NEOTHERM.DK*

Neotherm A/S ([www.neotherm.dk](http://www.neotherm.dk)) er et lagerførende import- og grossistfirma, som er grundlagt i 1978. Virksomheden fører et omfattende produktprogram til VVS-branchen herunder Neotherm gulvvarmesystemer, Neotherm Strålevarmepaneller. Neotherm tilbyder også komplette systemer til køle- og varmecentraler. Produkter og systemer er baseret på egne agenturer og eksklusivaftaler samt udvalgte leverandører.

Neotherm A/S  
Centervej 18  
DK - 3600 Frederikssund  
Tlf. 47 37 70 00  
[info@neotherm.dk](mailto:info@neotherm.dk)  
[www.neotherm.dk](http://www.neotherm.dk)