

## *Shuntopac*<sup>®</sup> 20-50 VÅ

# Shuntopac® 20-50 VÅ

## Funktion

Shuntgruppe for varmegenvindingsystemer.

Leveret i brand- og korrosionssikker kasse med ophængningsanordning, der giver forskellige montage muligheder. Shuntgruppen kan udrustes med flere komponenter af valgfrit fabrikat og i et antal forskellige koblingsalternativer. Rørbøjninger for øget montagefleksibilitet findes som tilvalg.

## Dimensioner

DN20 – DN50

## Differenstrykmåling

Samtlige ydre ventiler på Shuntopac 20-50 VÅ er forsynet med måleudtag, hvilket muliggør fuldstændig differenstrykmåling.

## Materiale rørpakke

Helsvejste stålrør SS 1330-05 og DIN2391. Rustbeskyttelsesmalet med grå primer. Rørpakker i anden kvalitet eller med anden ydre behandling på forespørgsel.

## Isolering

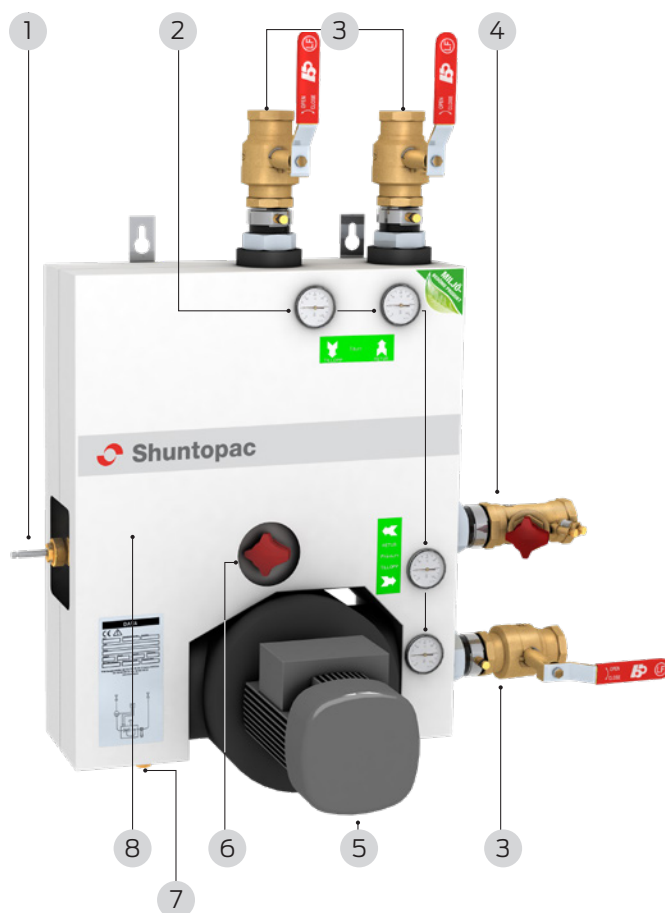
Standard 19 mm Armaflex

## CE-Mærket

20-50 VÅ er CE-mærket med overensstemmelseserklæring 2Bi henhold til maskindirektivet.



# Shuntopac® 20-50 VÅ



## Opbygning

- 1. Reguleringsventil**  
Sædeventil med gevindtilslutning af valgfrit fabrikat og type. Ventilen er monteret i en flangesamling for at lette service og udskiftning.
- 2. Termometre**  
4 stk. graderet -40 - +40 °C. Monteret med varmeoverførende siliconepasta.
- 3. Afspærringsventiler**  
2 stk. butterflyventiler Dimensioneret til at fungere som stopventiler hvis shuntgruppen demonteres fra systemet. Monteret i rørsystem med flangesamling.
- 4. Strengreguleringsventiler**  
1 stk. af valgfrit fabrikat og dimension for indjustering af totalflowet. Monteret mod rørpakke med konisk kobling. Som standard leveres fabrikat TA STAD. Kan også leveres med dynamiske strengreguleringsventiler, flowregulatorer eller differenstrykregulatorer.
- 5. Pumpe**  
Valgfrit fabrikat og type med "våd" eller "tør" motor.
- 6. Strengreguleringsventiler**  
1 stk. TA STA for indjustering af bypassflowet.
- 7. Aftapningshane**  
Udførelse med slangeforskruing R 1/2"
- 8. Måleudtag**  
Type TA STAD er monteret på samtlige tilslutninger.

## Specialudførelser

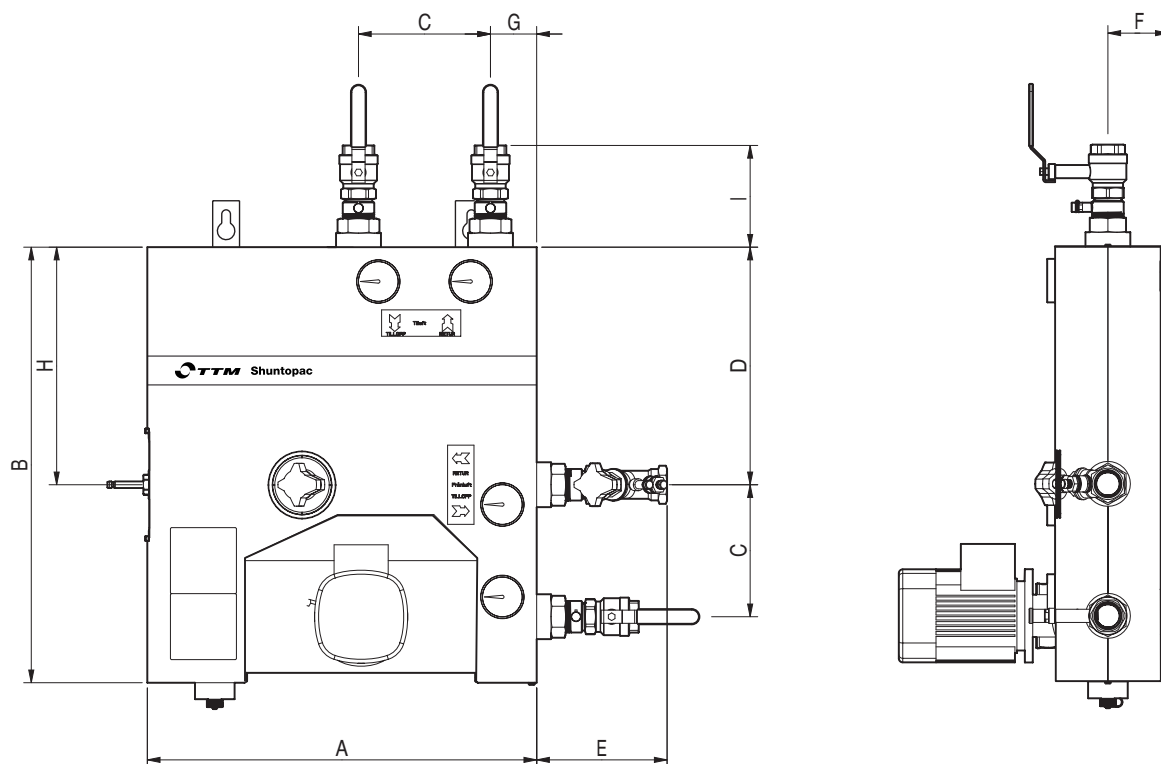
- Rørpakke af f.eks. kobber eller rustfrit stål i ønsket kvalitet.
- Rustbeskyttelsesmalet rørpakke; f.eks. epoxylak

## Tilvalg

- Gulvstativer og rørbøjninger

# Shuntopac® 20-50 VÅ

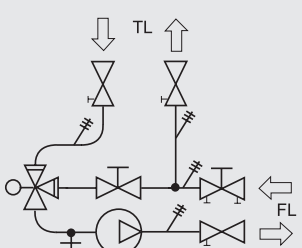
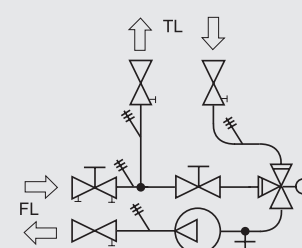
## Dimensioner



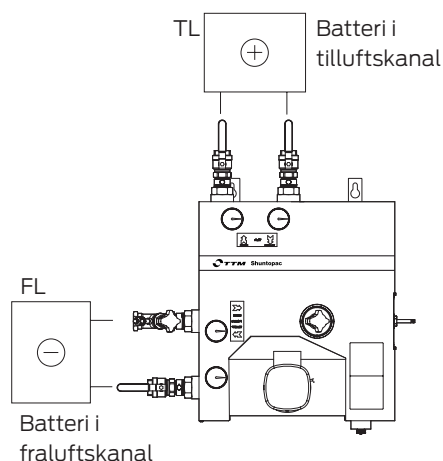
DN	20	25	32	40	50
A	590	590	590	590	615
B	660	660	660	660	745
C	200	200	200	200	215
D	360	360	360	360	430
E	<175	<190	<200	<205	<235
F	97	97	97	97	117
G	70	70	70	70	70
H	360	360	360	3360	430
I	145	155	160	170	200
Vægt/Kg	35	40	55	60	65
Maks. tryk 1,0 MPa					
Temperaturområde +5 - +110°C					

# Shuntopac® 20-50 VÅ

## Udførelse

	01 VÅ	02 VÅ
Konstant flow i fraluft-batteriets kreds. Variabelt flow i tilluft-batteriets kreds. Reguleringsventilen er monteret som blandeventil.		

## Anlægseksempel



## Indjustering

### Total vandmængde

1. Slut differenstrykinstrumentet til strengreguleringsventilen med måleudtag.
2. Indstil reguleringsventilen i fuld åben position (spindelen trykket ned, bypass lukket).
3. Indstil vandmængden til den beregnede værdi.

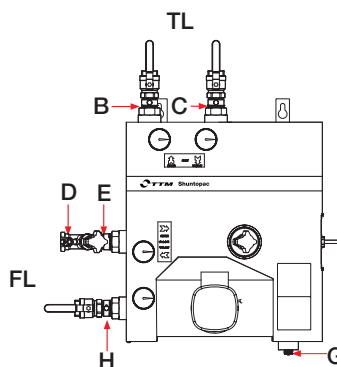
### Bypassflow

1. Indstil reguleringsventilen i fuld lukket position (spindelentrukket helt op, bypass åben).
2. Indstil den indre strengreguleringsventil til den ydre strengreguleringsventil har samme trykfald som tidligere.

## Differenstrykmåling

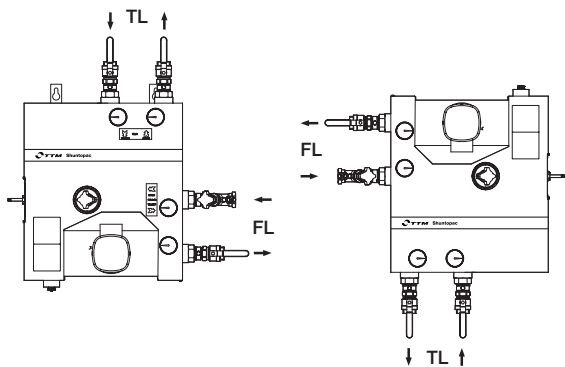
Samtlige ydre ventiler på Shuntopac 20-50 VÅ er forsynet med måleudtag, hvilket muliggør fuldstændig differenstrykmåling.

- B - C Trykfald i tilluft-kredsen.
- H - D Trykfald i fraluft-kredsen.
- G - H Trykopsætning over cirkulationspumpen.
- C - G Trykfald over reguleringsventilen.
- D - E Differenstrykmåling over strengreguleringsventilen i fraluft-kredsen.

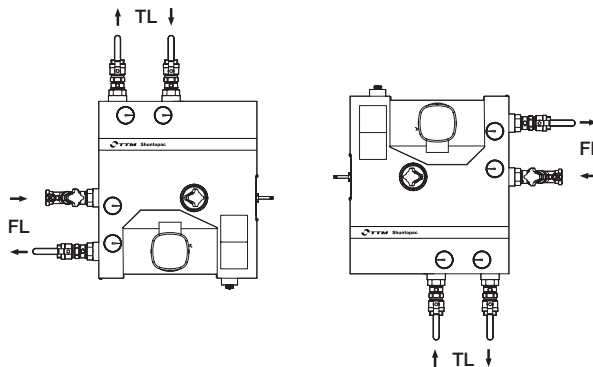


# Shuntopac® 20-50 VÅ

## Monteringsalternativ Udførelse 01 VÅ

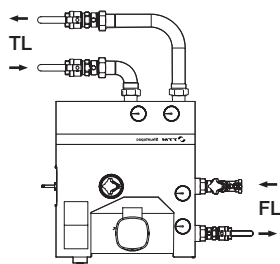


## Udførelse 02 VÅ

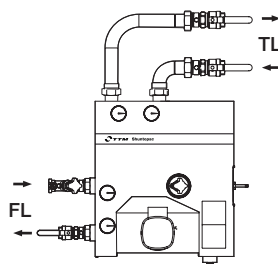


Tilslutningsbøjninger (tilvalg) giver flere monteringsalternativer. Eksempelvis:

## Udførelse 01 VÅ

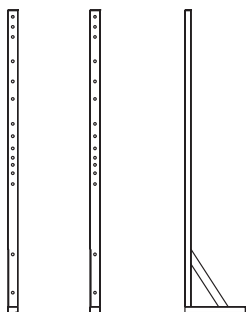


## Udførelse 02 VÅ

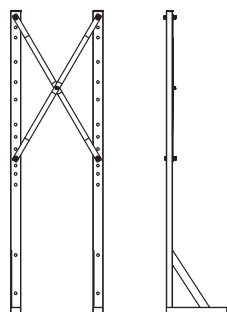


## Tilvalg Gulvstativ

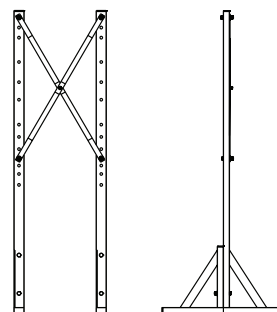
Fremstillet af epoxylakeret RHS-rør 50x30 mm



Gulvstativ L

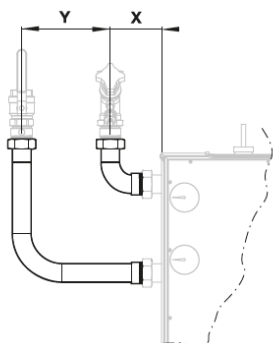


Gulvstativ LX



Gulvstativ TX

## Rørbøjninger



DN	X	Y
20-40	115 mm	160 mm
50	154 mm	160 mm

# *Shuntopac<sup>®</sup> 20-50 VÅ*

Neotherm A/S ([www.neotherm.dk](http://www.neotherm.dk)) er et lagerførende import- og grossistfirma, som er grundlagt i 1978. Virksomheden fører et omfattende produktprogram til VVS-branchen herunder Neotherm gulvvarmesystemer, Neotherm Strålevarmepaneller. Neotherm tilbyder også komplette systemer til køle- og varmecentraler. Produkter og systemer er baseret på egne agenturer og eksklusivaftaler samt udvalgte leverandører.

Neotherm A/S  
Centervej 18  
DK - 3600 Frederikssund  
Tlf. 47 37 70 00  
[info@neotherm.dk](mailto:info@neotherm.dk)  
[www.neotherm.dk](http://www.neotherm.dk)