



Shuntopac[®] 20-200 VAV

Shuntopac® 20-200 VÅV

Funktion

Shuntopac 20-200 VÅV er en kombineret shuntgruppe for både varmegenvinding og varme til et ventilationssystem. Batteriet i til-luften anvendes til at tilføre varme både fra fra-luften og VP-kredsen. Det traditionelle varmebatteri udgår eftersom varmetilføres via en pladeveksler i shuntgruppens til-luftskreds.

Dimensioner

Shuntopac 20-200 VÅV leveres i dimensionerne DN20 til og med DN200 med hver kreds tilpasset aktuelt flow.

Indeholder

Reguleringsventiler

2 stk. sædeventiler af valgfrit fabrikat og type.

Strengreguleringsventiler

3 stk. af valgfrit fabrikat. Som standard leveres TA/TSAD/F.

Monteret mod rørpakke med konisk kobling henholdsvis flange.

Kan også leveres med dynamiske strengreguleringsventiler, flowregulatorer eller flowregulatorer.

Afspærringsventiler

3 stk. kugleventiler DN20-50 med fuldt gennemløb og høj spindelhals

henholdsvis 3 butterflyventiler DN65-200. Dimensioneret til at fungere som stopventiler når shuntgruppen demonteres fra systemet.

Monteret mod rørpakke med konisk kobling henholdsvis flange.

Pumper

Valgfrit fabrikat og type med "våd" eller "tør" motor.

Pladevarmevekslere

Loddet, valgfrit fabrikat og type. Veksleren er servicevenligt monteret foran på enheden. Anden placering kan opnås såfremt vekslerens størrelse og konfiguration tillader dette.

Kontraventil

1 stk. med fjederbelastet klap.

Aftapningshane

Udførelse med slangeforskruning

Termometre

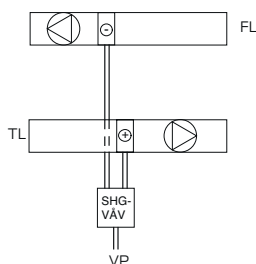
6 stk. graderet -40 – +40 °C henholdsvis 0 – +120 °C.

Isolering

AF/Armaflex.

Vakuüm- og sikkerhedsventil

Tilslutning R 1/2" for frost beskyttelsesføler ved vekslere.



Shuntopac® 20-200 VÅV

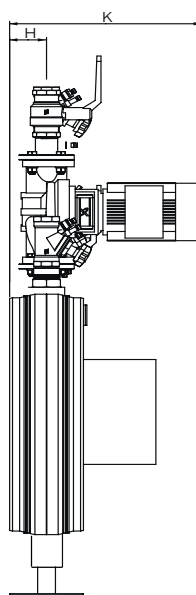
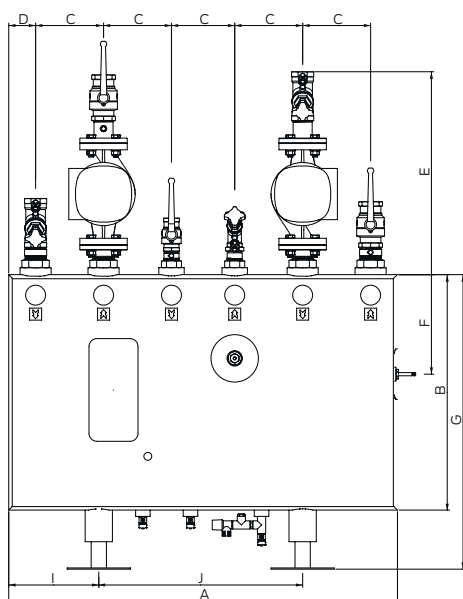
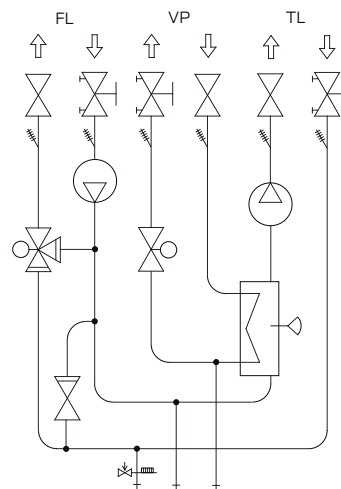
Udførelse

VP-siden kan leveres med valgfri shuntkobling. Veksleren leveres servicevenligt monteret foran på shuntgruppen.

Special udførelse

- Rørpakke i valgfrit materiale f.eks. rustfrit stål, kobber m.m.
- Ydre behandling af rørpakke og pumpe med epoxy, varmforzinkning og lignende.

Eksempel på shuntopac med kombineret varmegenvinding- og varmfunktion



DN	A mm	B mm	C mm	D mm	E mm	F mm	G mm	H mm	I mm	J mm	K mm	Vægt kg
20	1170	745	200	85	Variabelt	315	930	100	285	600	Variabelt	90
25	1170	745	200	85	Variabelt	315	930	100	285	600	Variabelt	95
32	1170	745	200	85	Variabelt	315	930	100	285	600	Variabelt	100
40	1170	745	200	85	Variabelt	315	930	100	285	600	Variabelt	110
50	1245	745	215	85	Variabelt	315	930	100	285	675	Variabelt	180
65	1760	805	300	130	Variabelt	295	995	140	285	1190	Variabelt	260
80	1760	805	300	130	Variabelt	295	1000	140	285	1190	Variabelt	340
100	2110	1055	350	180	Variabelt	395	1240	140	355	1400	Variabelt	480

Neotherm A/S (www.neotherm.dk) er et lagerførende import- og grossistfirma, som er grundlagt i 1978. Virksomheden fører et omfattende produktprogram til VVS-branchen herunder Neotherm gulvvarmesystemer, Neotherm Strålevarmepaneller. Neotherm tilbyder også komplette systemer til køle- og varmecentraler. Produkter og systemer er baseret på egne agenturer og eksklusivaftaler samt udvalgte leverandører.

Neotherm A/S
Centervej 18
DK - 3600 Frederikssund
Tlf. 47 37 70 00
info@neotherm.dk
www.neotherm.dk