

Neotherm

THE FLOW OF ENERGY



Shuntopac[®] 125-200 VÅ

Shuntopac® 125-200 VÅ

Funktion

Shuntopac 125-200 VÅ er en shuntgruppe for varmegenvindingssystemer og findes som standard med tilslutningsdimensioner fra DN 125 til og med DN 200. Shuntgruppen kan udrustes med flere komponenter af valgfrit fabrikat og et antal forskellige koblingsalternativer.

Shuntopac 125-200 VÅ leveres med brand- og korrosionssikker kasse i natureloxeret aluminiumprofil og forzinket stålplade.

Isoleringen udgør som standard 19 mm AF/Armaflex. Shuntgruppen er forsynet med stativ med 4 ben med fodplader for opstilling og fastgørelse i gulv.

Rørpakke består, i standard udførelsen, af helsvejste stålrør SS1330-05 og DIN2391. Rustbeskyttelsesmalet med grå primer.

Rørpakker i andre kvaliteter eller med anden ydre behandling, tilbydes på forespørgsel.

Shuntopac 125-200 VÅ er CE-mærket med overensstemmelseserklæring 2B i henhold til maskindirektivet.



Shuntopac® 125-200 VÅ



Opbygning

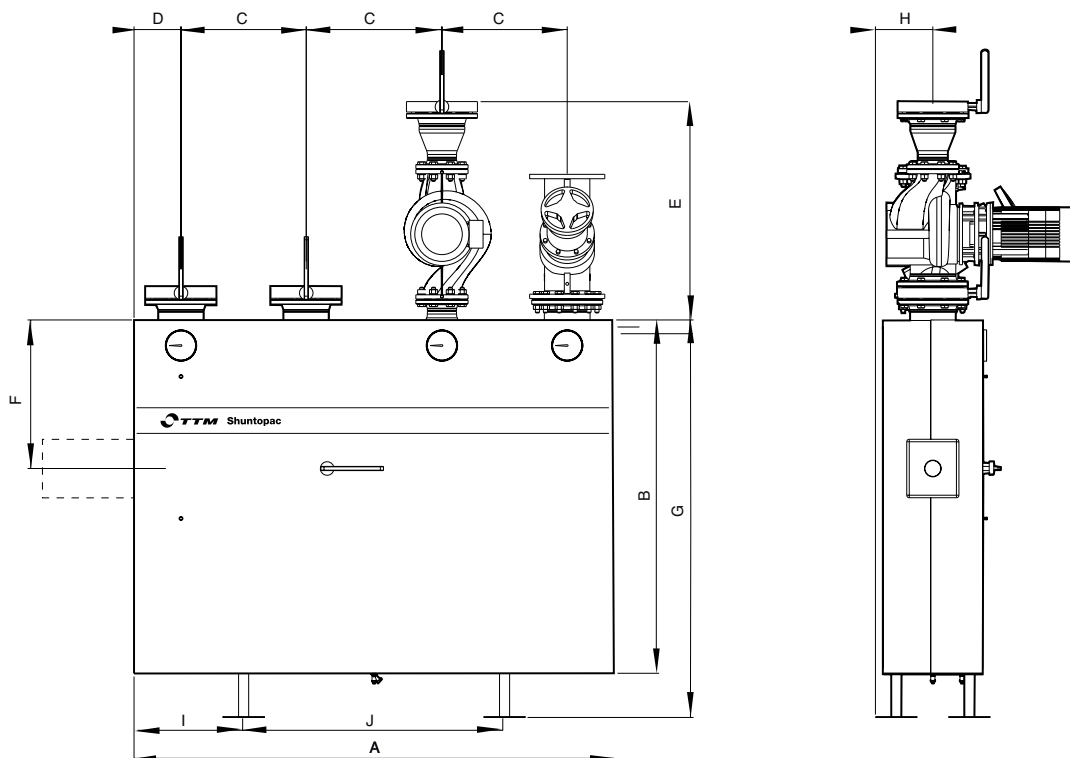
- 1. Reguleringsventil**
Sædeventil med flange- eller gevindtilslutning af valgfrit fabrikat og type..
- 2. Afspærringsventiler**
3 stk. butterflyventiler. Dimensioneret til at fungere som stopventiler hvis shuntgruppen demonteres fra systemet. Monteret i flangesamling i rørpakken.
- 3. Pumpe**
Valgfrit fabrikat og type med "våd" eller "tør" motor.
- 4. Strengreguleringsventiler**
1 stk. af valgfrit fabrikat og dimension for indjustering af totalflowet. Monteret mod rørpakke med konisk kobling. Som standard leveres fabrikat TA STAD. Kan også leveres med dynamiske strengreguleringsventiler, flowregulatorer eller differenstrykregulatorer.
- 5. Termometre**
3 stk. graderet -40 - +40 °C. Monteret i dykrør.
- 6. Strengreguleringsventiler**
1 stk. butterflyventil for indjustering af bypassflowet.
- 7. Aftapningshane**
Udførelse med slange forskrning R 1/2"
- 8. Måleudtag**
Type TA STAD er monteret på samtlige tilslutninger.

Specialudførelser

Rørpakke af f.eks. kobber eller rustfrit stål i ønsket kvalitet.
Rustbeskyttelsesmalet rørpakke; f.eks. epoxylak

Shuntopac® 125-200 VÅ

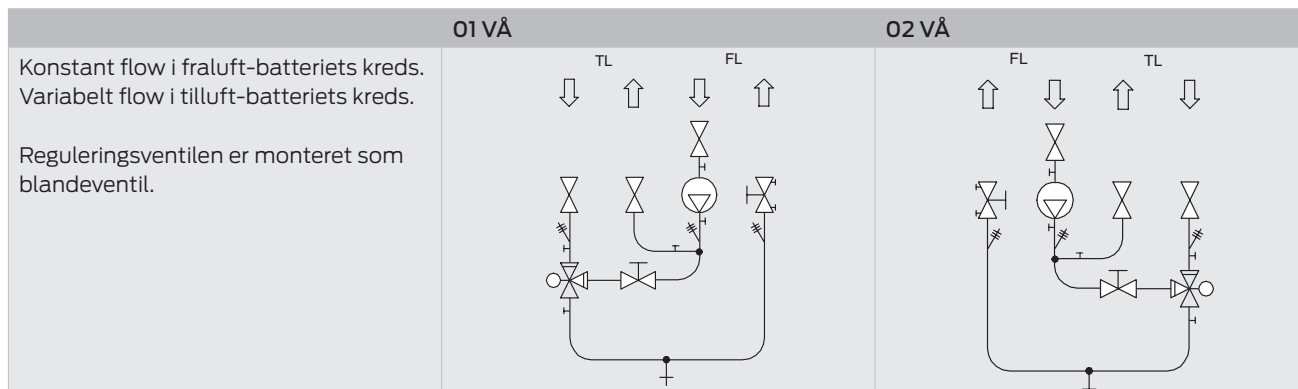
Dimensioner



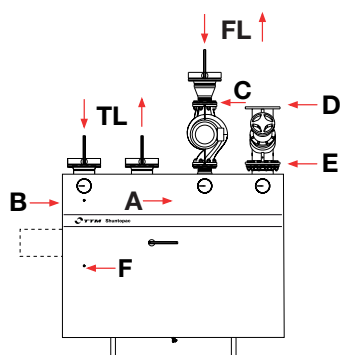
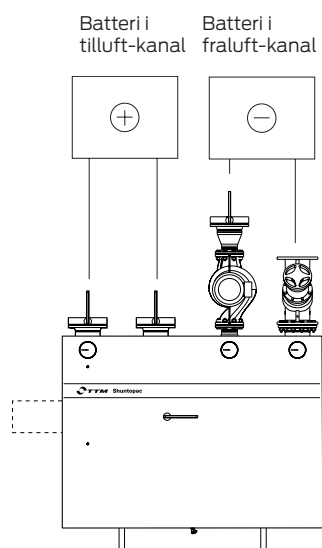
DN	125	150	200
A	1500	1900	2300
B	1250	1400	1700
C	380	500	600/650 (midten)
D	180	200	225
E	Variabelt	Variabelt	Variabelt
F	400	400	460
G	1450	1600	1900
H	275	275	275
I	370	450	525
J	760	1000	1250
Vægt/Kg	400	550	750
Maks. tryk 1,0 MPa			
Temperaturområde +5 - +110°C			

Shuntopac® 125-200 VÅ

Udførelse



Anlægseksempel



Indjustering

Total vandmængde

1. Slut differenstrykinstrumentet til strengreguleringsventilen med måleudtag.
2. Indstil reguleringsventilen i fuld åben position (spindelen trykket ned, bypass lukket).
3. Indstil vandmængden til den beregnede værdi.

Bypassflow

4. Indstil reguleringsventilen i fuld lukket position (spindelen trukket helt op, bypass åben).
5. Indstil den indre strengreguleringsventil til den ydre strengreguleringsventil har samme trykfald som tidligere.

Differenstrykmåling

Samtlige ydre ventiler på Shuntopac 125-200 VÅ er forsynet med måleudtag, hvilket muliggør fuldstændig differenstrykmåling.

- A - B Trykfald i tilluft-kredsen
- C - A Trykopsætning over cirkulationspumpen.
- D - C Trykfald i fraluft-kredsen
- E - D Differenstrykmåling over strengreguleringsventilen ifraluft-kredsen.
- B - F Trykfald over reguleringsventilen





DATABLAD

WWW.NEOTHERM.DK

Neotherm A/S (www.neotherm.dk) er et lagerførende import- og grossistfirma, som er grundlagt i 1978. Virksomheden fører et omfattende produktprogram til VVS-branchen herunder Neotherm gulvvarmesystemer, Neotherm Strålevarmepaneller. Neotherm tilbyder også komplette systemer til køle- og varmecentraler. Produkter og systemer er baseret på egne agenturer og eksklusivaftaler samt udvalgte leverandører.

Neotherm A/S
Centervej 18
DK - 3600 Frederikssund
Tlf. 47 37 70 00
info@neotherm.dk
www.neotherm.dk