

Neotherm

THE FLOW OF ENERGY



Neotherm Gaskalorifer

GS+

Indhold

| | |
|-----------------------|---|
| Produktbeskrivelse. | 3 |
| Tekniske data GS+. | 4 |
| Installation mål GS+. | 5 |
| Tilbehør GS+. | 6 |
| Styringer. | 7 |

Neotherm GS+

Beskrivelse

Gaskalorifer anvendes til industribygninger garageanlæg mm.

Type GS+ som er kondenserende med en nyttevirkning på op til 106% i modeller fra 13 – 142 kW ydelse.

Type GSX som er ikke kondenserende med en nytte virkning på op til 94,9% i modeller fra 16,7- 83,9 kW ydelse.

Kan styres via BMS via. Modbus 0-10V

Egenskaber

- Lang levetid.
- Lave driftsudgifter.
- En styring kan tage op til 8 enheder via bus kabel.
- Rustfri varmeveksler.
- Elektronisk tænding.
- Permixonbrænder.
- Balanceret aftræk.
- Stor kastelængde.
- Kabinet i forzinket stål.
- Mulighed for flere typer udblæsnings konsoller.
- Lavt lydniveau.



Teknisk information

Kondenserende og med fuldmodulerende brænder standard med on/off.

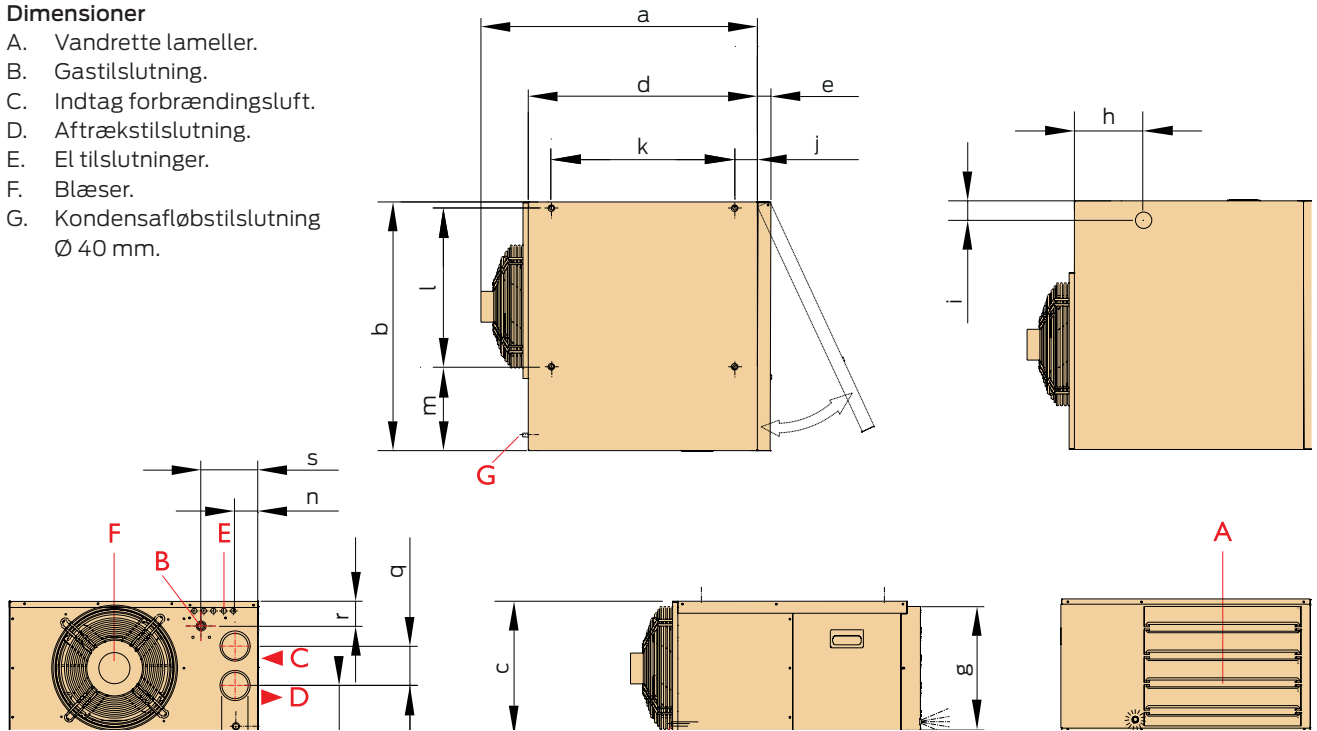
Udblæsnings motor.

Udblæsningsmotoren kan ved tilvalg leveres med EC motor.

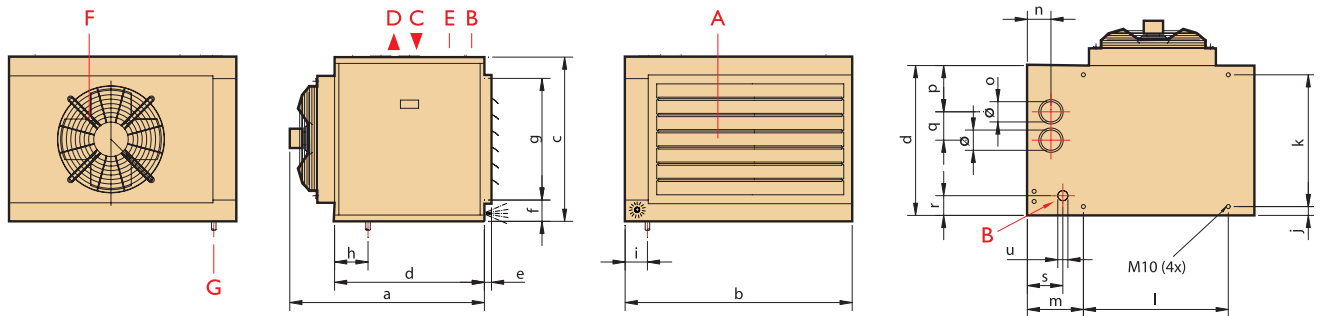
| Type | | 15 | 25 | 35 | 40 | 60 | 80 | 100 | 135 | 150 |
|--|-------------------|-----------|-----------|-----------|-----------|-----------|-----------|------------|------------|------------|
| Maks. belastning | kW | 16,1 | 27,2 | 38,8 | 44,4 | 66,7 | 88,8 | 110,6 | 149,8 | 166,7 |
| Maks. ydelse | kW | 13,6 | 23,0 | 33,4 | 37,9 | 56,6 | 75,6 | 93,3 | 128,3 | 142,2 |
| Min. belastning | kW | 4,4 | 6,1 | 9,6 | 9,6 | 11,4 | 13,6 | 18 | 18,9 | 39,5 |
| Min. ydelse | kW | 4,2 | 5,8 | 9,2 | 9,2 | 11,1 | 13,2 | 17,6 | 18,5 | 38,1 |
| Nyttevirkning ved maks. belastning | % | 94,1 | 99,9 | 95,11 | 95,1 | 93,6 | 94,0 | 93,8 | 95,5 | 94,0 |
| Nyttevirkning ved maks. belastning med EC blæser (tilvalg) | % | 93,2 | 94,0 | 94,8 | 94,8 | 94,0 | 94,4 | 93,9 | 95,7 | 94,8 |
| Nyttevirkning ved min. belastning | % | 106,7 | 107,0 | 106,9 | 106,9 | 107,3 | 107,1 | 107,4 | 107,5 | 107,3 |
| Nyttevirkning ved min. belastning med EC blæser (tilvalg) | % | 106,1 | 106,7 | 106,4 | 106,4 | 106,6 | 106,9 | 106,9 | 107,4 | 107,1 |
| Moduleringsområde | +/- | 3:1 | 4:1 | 4:1 | 5:1 | 5:1 | 7:1 | 6:1 | 7:1 | 4:1 |
| Gasforbrug G20(15°C) | m ³ /h | 1,50-0,41 | 2,54-0,57 | 3,62-0,89 | 4,15-0,90 | 6,22-1,07 | 8,29-1,27 | 10,30-1,68 | 13,99-1,75 | 15,57-3,68 |
| Gasforbrug G25(15°C) | m ³ /h | 1,75-0,49 | 2,95-0,65 | 4,1-1,02 | 4,73-1,02 | 7,03-1,20 | 9,3-1,44 | 11,96-1,91 | 15,98-2,00 | 17,65-4,18 |
| Luftmængde ved 20°C Standard | m ³ /h | 1400 | 2300 | 5000 | 5000 | 6500 | 10000 | 12500 | 18500 | 18500 |
| Luftmængde ved 20°C med EC blæser | m ³ /h | 1400-700 | 2300-1100 | 4500-1950 | 4500-1950 | 6400-2100 | 8800-4200 | 12200-3500 | 15500-7300 | 15500-7300 |
| Delta T | K | 29,2 | 30,0 | 20,0 | 22,8 | 26,3 | 22,8 | 23,3 | 20,8 | 23,1 |
| Delta T med EC blæser | K | 29,2-18 | 30-15,8 | 22,3-14,2 | 25,3-14,2 | 26,5-18,9 | 25,7-9,4 | 23,8-15,1 | 24,83-7,6 | 27,55-15,7 |
| Kastelængde | m | 10-16 | 14-20 | 28-36 | 26-36 | 26-36 | 32-46 | 36-50 | 48-68 | 48-68 |
| Vægt GS+ | kg | 50 | 56 | 95 | 95 | 111 | 136 | 155 | 228 | 230 |
| Lydniveau | dB/A | 44 | 48 | 48 | 48 | 51 | 52 | 52 | 58 | 58 |
| Lydniveau med EC blæser | dB/A | 44-31 | 48-31 | 47-31 | 47-31 | 51-33 | 49-33 | 52-34 | 55-34 | 55-34 |
| Effekt | W | 100 | 175 | 290 | 290 | 340 | 480 | 510 | 1300 | 1300 |
| Strømforbrug | A | 0,5 | 0,8 | 1,4 | 1,4 | 1,6 | 2,3 | 2,5 | 5,9 | 5,9 |

Dimensioner

- A. Vandrette lameller.
- B. Gastilslutning.
- C. Indtag forbrændingsluft.
- D. Aftrækstilslutning.
- E. El tilslutninger.
- F. Blæser.
- G. Kondensafløbstilslutning
Ø 40 mm.



| Type | a | b | c | d | e | f | g | h | i | j | k | l | m | n | o | p | q | r | s | u |
|-------|-----|-----|-----|-----|----|----|-----|-----|----|----|-----|-----|-----|----|----|-----|-----|----|-----|---------|
| 15/25 | 790 | 760 | 410 | 700 | 40 | 15 | 380 | 210 | 60 | 70 | 560 | 485 | 255 | 70 | 80 | 150 | 120 | 80 | 175 | 1/2"(M) |

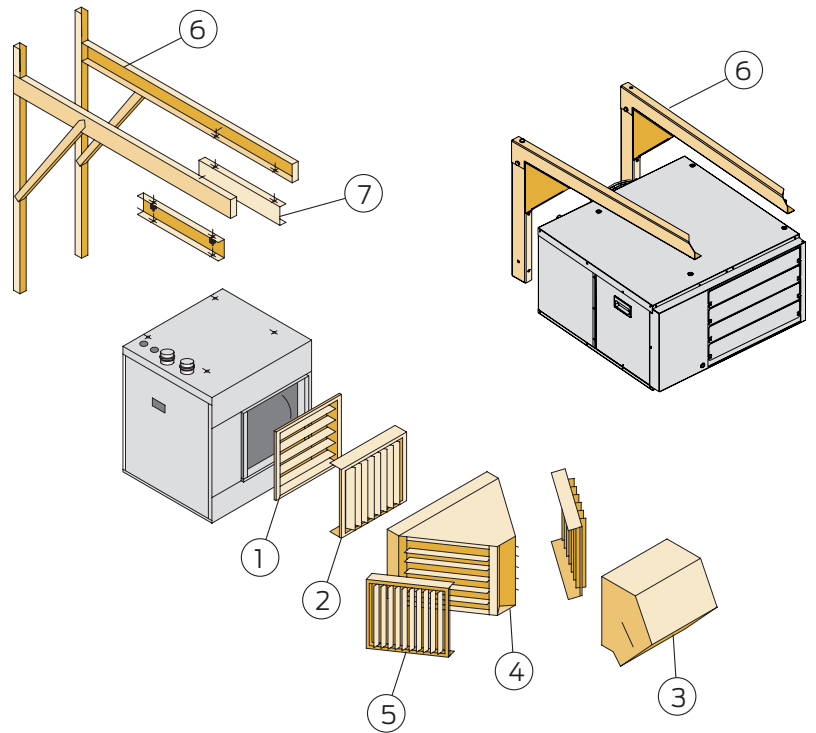


| Type | a | b | c | d | e | f | g | h | i | j | k | l | m | n | o | p | q | r | s | u |
|---------|------|------|------|------|----|-----|-----|-----|-----|----|-----|------|-----|-----|-----|-----|-----|-----|-----|------------|
| 35 | 969 | 875 | 810 | 739 | 35 | 105 | 600 | 165 | 110 | 90 | 560 | 470 | 275 | 120 | 80 | 240 | 120 | 97 | 175 | "3/4" (F)" |
| 40 | 969 | 875 | 810 | 739 | 35 | 105 | 600 | 165 | 110 | 90 | 560 | 470 | 275 | 120 | 80 | 240 | 120 | 97 | 175 | "3/4" (F)" |
| 60 | 969 | 1120 | 810 | 739 | 35 | 105 | 600 | 165 | 110 | 90 | 560 | 715 | 275 | 120 | 100 | 230 | 140 | 97 | 175 | "1" (F)" |
| 80 | 969 | 1305 | 810 | 739 | 35 | 105 | 600 | 165 | 110 | 90 | 560 | 890 | 275 | 120 | 100 | 230 | 140 | 97 | 175 | "1" (F)" |
| 100 | 979 | 1595 | 810 | 739 | 35 | 105 | 600 | 165 | 110 | 90 | 560 | 1180 | 275 | 120 | 100 | 230 | 140 | 97 | 175 | "1" (F)" |
| 135/150 | 1180 | 1890 | 1000 | 1000 | 35 | 105 | 790 | 190 | 175 | 75 | 850 | 1455 | 295 | 165 | 130 | 235 | 225 | 140 | 170 | "1" (F)" |

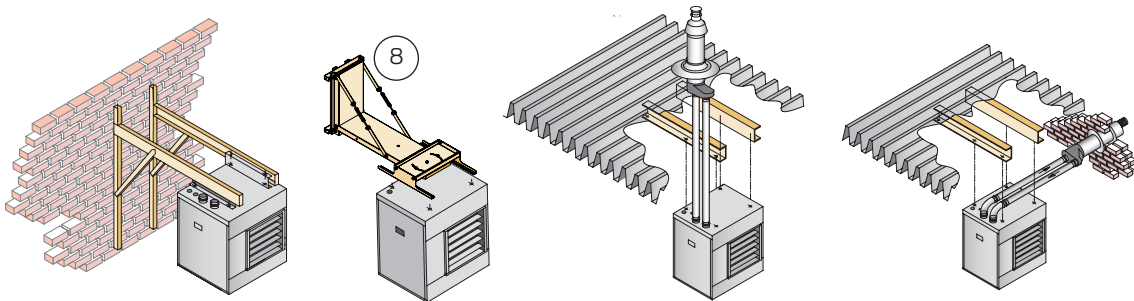
GS+

Tilbehør GS+

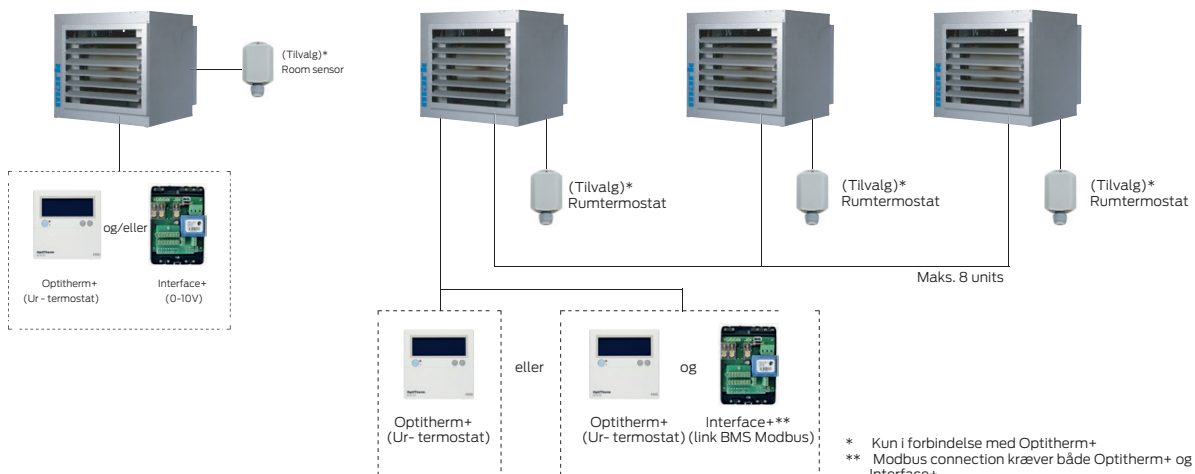
1. Vandrette lameller inkl. standard.
2. Lodrette lameller tilvalg.
3. Diffusere 45° nedadrettet vandrette lameller.
4. Diffusere 2 x 45° nedadrettet Lodrette lameller.
5. Lodrette lameller til konsol 2 x 45°
6. Vægmonterings sæt.
7. Dæmpere til vægbeslag.
8. Justerbar vægbeslag.



Monteringsmuligheder GS+



Styringsmuligheder GS+



Styring til GS+

Optitherm+

- Digital rumstyring med uge ur for programmerbar natsænkning.
- 24 timers display.
- Forbindelse via bus system.
- Automatisk sommer vinter tid.
- Sprog Tysk, Engelsk, Fransk, Polsk.
- Mulighed for ekstern føler.
- Kan styre op til 8 enheder.
- Trykknop for brænder reset..
- Trykknop for start/stop
- Lys for fejl samtidig med fejlkode.
- Størrelse 129 x 129 x 20 mm.
- Beskyttelses kode IP30
- Temperatur område 0-40gr.C



Interface+

- Start / stop via 0-10V.
- Kontakt kontinuerlig ventilation.
- Reset.
- Drift signal via. potentialfri kontakt.
- Fejl signal via. potentialfri kontakt .
- Data udlæsning via. Modbus.
- Størrelse 109 x 154 x 49 mm.
- Beskyttelses kode IP20
- Temperaturområde 0-40gr.C



Neotherm A/S (www.neotherm.dk) er et lagerførende import- og grossistfirma, som er grundlagt i 1978. Virksomheden fører et omfattende produktprogram til VVS-branchen herunder Neotherm gulvvarmesystemer, Neotherm Strålevarmepaneler. Neotherm tilbyder også komplette systemer til køle- og varmecentraler. Produkter og systemer er baseret på egne agenturer og eksklusivaftaler samt udvalgte leverandører.

Neotherm A/S
Centervej 18
DK - 3600 Frederikssund
Tlf. 47 37 70 00
Info@neotherm.dk
www.neotherm.dk