



Neotherm

THE FLOW OF ENERGY

Strålevarme

*Minimale driftsomkostninger,
maksimal komfort
og ingen vedligeholdelse*



Strålevarme Designpanel

Generelt om strålevarme

Beskrivelse

Strålevarmepaneller

Strålevarmepaneller er specielt velegnet til opvarmning af industrilokaler, lagerhaller, varehuse, forretninger, sportshaller og lignende hvor der ønskes minimale driftsomkostninger, lavt støjniveau, maksimal komfort og ingen vedligeholdelse. Strålevarmepaneller er også særligt egnede til opvarmning af lokaler, hvor der stilles brandtekniske krav.

Strålevarme – med solen som forbillede

Som med solen er det dens varmestråler, der varmer vores krop op, så vi føler velbehag og føler os varme. Strålevarme følger dette princip. Da strålevarme først udløses når varmestrålerne rammer gulv, mennesker etc. opstår varmen alene hvor der er brug for den, og det er overfladerne i rummet og ikke luften, som opvarmes. Derfor er det muligt at holde en lavere lufttemperatur end ved traditionel opvarmning og samtidig opnå samme komforttemperatur. Ligeledes giver strålevarme ikke samme tørre luft som traditionelle varmeanlæg. Dette giver et bedre og mere behageligt indeklima.

Fordele ved strålevarme

Mindre energiforbrug

Lokaler opvarmet med strålevarme opvarmer kun de områder som direkte bestråles (reoler, flader, mennesker etc.) modsat traditionel luftvarme, der opvarmer luften og da varm luft stiger til vejs, vil man med luftvarme have en masse spildvarme under loftet (se skema Temperaturfordeling).

Minimal vedligeholdelse

Strålevarmepaneller kræver stort set ingen vedligeholdelse.

Dette sammenholdt med de løbende lave driftsomkostninger gør at strålevarmepaneller vælges af alle som betragter lave driftudgifter som en investering.

Behageligt indeklima

Strålevarme afgiver varmen jævnt. Luften i rummet cirkuleres ikke ved et strålevarmesystem, så man undgår fodkulde, træk og ubehagelig udstråling fra kolde flader. Støv og andre uønskede stoffer hvirvles ikke op. Desuden er strålevarme lydløs.

Markedets bedste valg

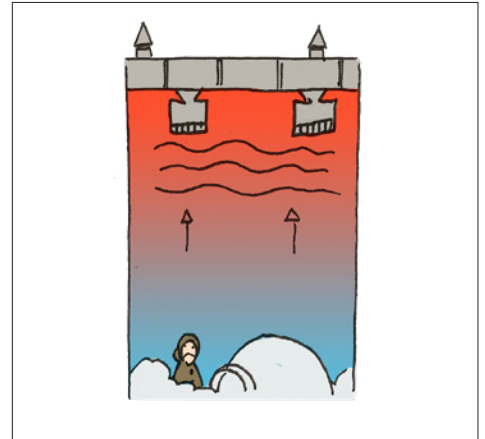
Neotherm har et af markedets bredeste program i strålevarmepaneller og kan løse alle opgaver hvor der med fordel kan anvendes strålevarme.

Gratis projektering

Hvis du har en konkret opgave, så lad os give et varmt tilbud – helt omkostningsfrit. Vi foretager beregningen og dimensioneringen af anlægget og indtegner også strålevarmepanellerne i CAD.

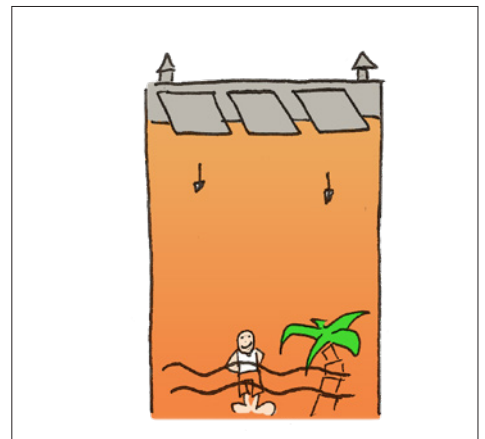
Luftopvarmning

Ved luftopvarmning søger den varme luft mod loftet



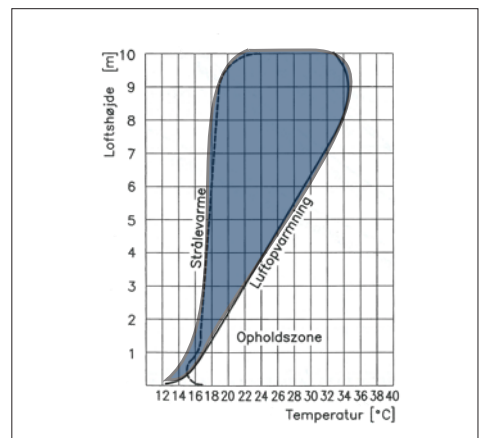
Strålevarme

Ved strålevarme udløses energien først når strålerne rammer et legeme, hvorfor varmen bliver i opholds-zonen.



Temperaturfordeling

Spildvarme/unødvendig energiforbrug ved anvendelse af luftvarme eller spar energi ved anvendelse af strålevarme



Strålevarme Designpanel

Beskrivelse

Design er et helt plant strålevarmepanel, som på grund af dets meget lette, elegante og intregbare konstruktion, specielt er egnet til kontorer, butikslokaler, udstillingslokaler og andre lokaler hvor der ligges vægt på arkitekturen i bygningen.

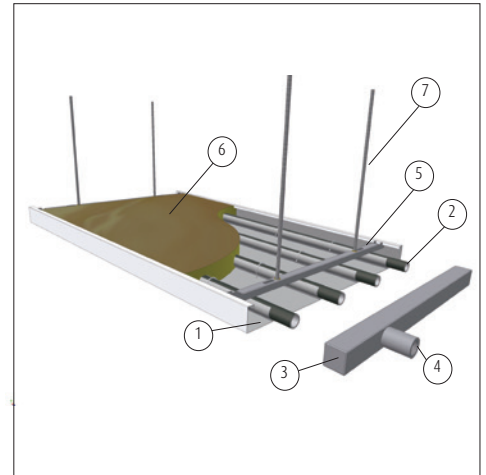
Panelet er som standard forsynet med isolering af glasuld, så der undgås unødigt varmespild mod loft.

Design til Sportshaller og hvor bakteriespredning bør forebygges leveres panelet isoleret med PUR skum afsluttet med folie.

Egenskaber

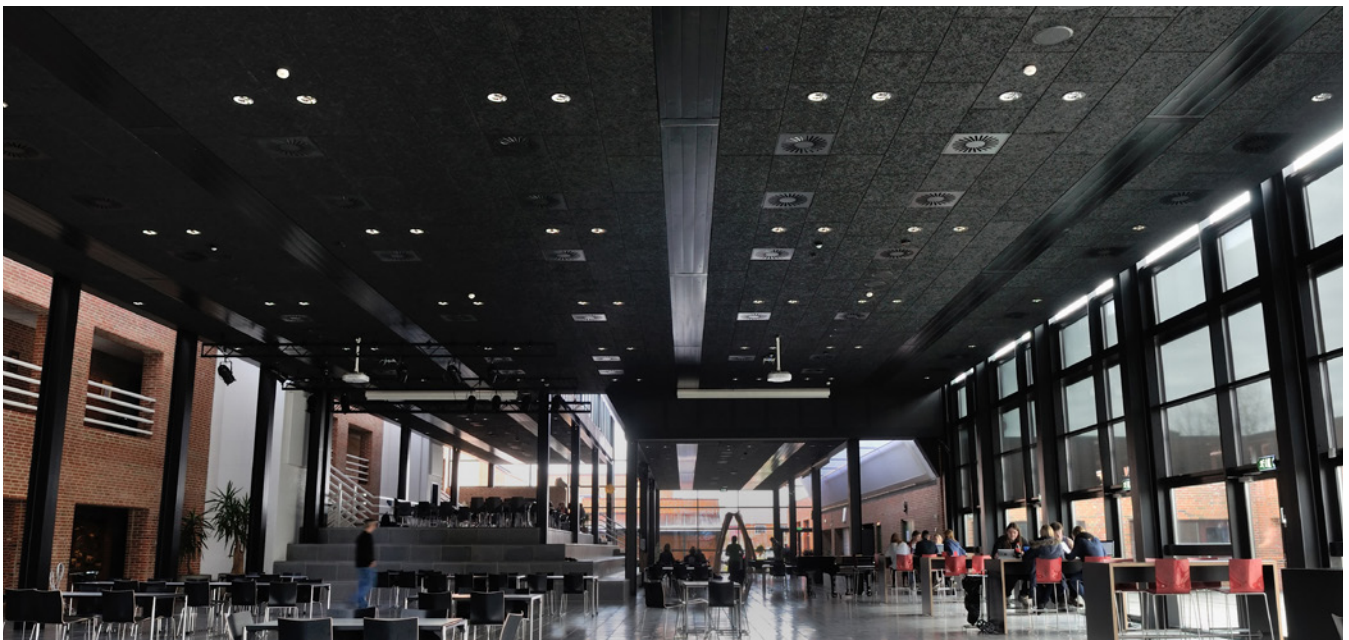
- Aluminiumpanel, lav vægt, hurtig reaktionstid
- Enkelt elegant design med mulighed for skjult rørføring
- Høj varmeydelse pr. m² sammenlignet med tilsvarende paneler
- Mulighed for specialdesign, integreret lys og/eller ventilation mm og kan produceres på ønsket længde-fixmål
- Kan leveres med el forzinkede manifolds og rør der muliggøre at panelet anvendes i fugtige miljøer.
- Ydelser opgivet i henhold til EU norm EN 14037 del 1-3
- Boldafviser i henhold til DIN 18032 d13 kan leveres som tilbehør
- Leveres som standard i farven RAL9010
- Panelerne kan monteres direkte om mod loft uden kæder
- Mulighed for lodret rørtilslutning for skjult rørtilslutning
- CE mærkede iht. EN 14037 del 1-3
- Panel-modulerne er samlet fra fabrik (inkl. isolering), for hurtig montage og ensartet samlekvælitet

Opbygning



- 1 = Aluminium reflektor
- 2 = Ø28 mm stålør
- 3 = Manifold
- 4 = Rørtilslutning, vand siden
(horisontal eller vertikal tilslutning)
- 5 = Ophæng profil med M8 gevind
- 6 = Isoleringsmateriale
- 7 = Standard ophængsdetalje (ved nedstropet fra loft)

Fjerritslev Gymnasium



Installationseksempler

DGI-Huset.



Fjerritslev Gymnasium.



Volkswagen Frederikshavn.



DGI Huset.



Lægården Idrætscenter.



Butik Zoey.





Strålevarme Designpanel



Strålevarme Designpanel

Ophængningsmuligheder

Design panelet kan produceres på længde-fixmål og kan leveres i præcis den farve der måtte ønskes. Derfor er der et utal af indbygningsmuligheder, der giver er særdeles flot helhedsindtryk.

Det er bl.a. muligt at montere Design panelet direkte op mod loftet. Anvendes der et afstandestykke eller et forskallingsbrædt, dannes der en skygge langs med panelet og derved ser man ikke eventuelle ujævnheder i loftet ved renoveringer.

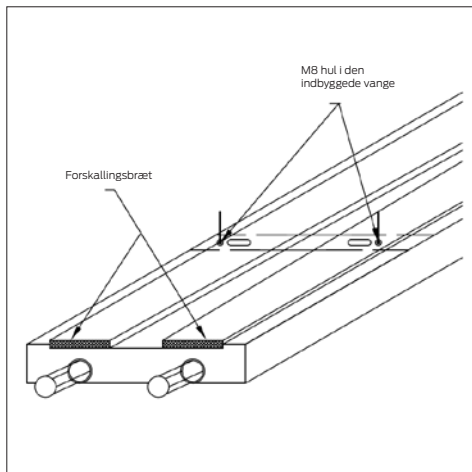
Ved denne montering, leveres Design panelet med 18 mm. huller i panelet, placeret ved de skjulte ophæng inde i panelet således at selve fikseringen er helt skjult. Eneste synelige fiksering er at hullerne efterfølgende er dækket med hvide hætter, eller i den farve panelet måtte være leveret i.

På grund af temperatur ekspansion er maksimum længden for denne monteringsmetode 24 meter.

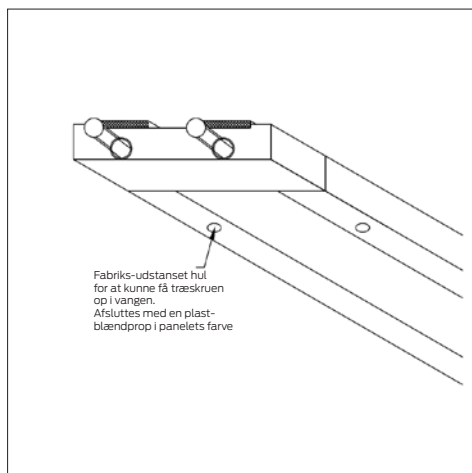
Såfremt man ønsker på traditionel vis, at nedstroppe Design panelet fra loftet, vil man ofte med dets kompakte design og i den ønskede farve, opnå en spændende arkitektonisk helhed i det færdige byggeri.

Det åbner pludselig nye muligheder, hvad angår bedre varmekomfort, flot design og energibesparelser.

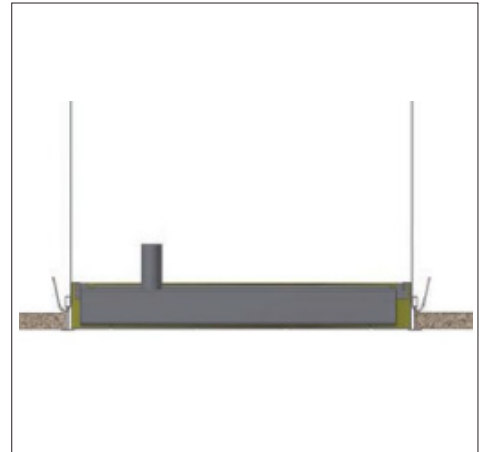
Fiksering direkte mod loft



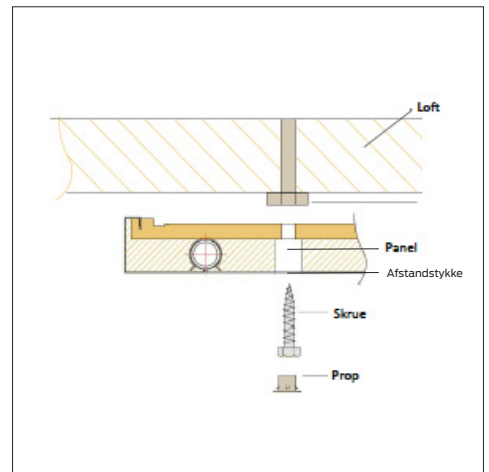
Fiksering direkte mod loft



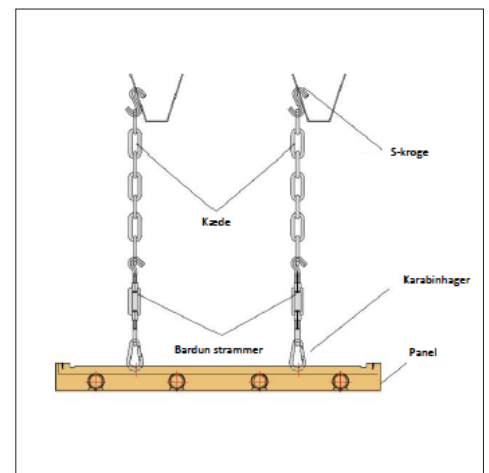
Integreret i loft



Fiksering direkte i loft



Nedhængt i kæde





Strålevarme Designpanel

Strålevarme ECO-panel

Beskrivelse

ECO strålevarmepanelet har en meget høj ydelse med et relativt lille vandindhold, derfor specielt egnet til installationer der kræver en stor afkøling eks. fjernvarme. Er egnet til kontorer, butikslokaler, udstillingslokaler, sportshaller m.m.

Panelet er som standard forsynet med isolering af glasuld, så der undgås unødigt varmespild mod loft.

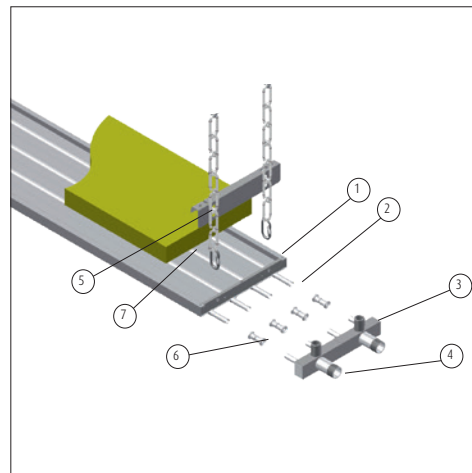
Arbejdsmiljø

Overholder arbejdstilsynets §3 og §4 omhandlende manuel løft. Ingen enkeltdele vejer over 15,5 kg. på denne type panel. Enkelt og let montering, (ingen tunge løft)

Egenskaber

- Stålpåse med 4 stk. 15 mm stålrør i hver bane, lav vægt, hurtig reaktionstid
- Enkelt elegant design
- Høj varmeydelse pr. m² sammenlignet med tilsvarende stålpåser
- Kan leveres med el forzinkede manifolds og rør der muliggør at panelet kan anvendes i fugtige miljøer
- Ydelser opgivet i henhold til EU norm EN 14037 del1-3
- Samles i lange baner op til 50 meter med press-muffer
- Præsentabel løsning
- Leveres som standard i RAL 9010
- CE mærkede iht. EN 14037 del 1-3
- Panel-modulerne er samlet fra fabrik (inkl. isolering), for hurtig montage og ensartet samleklaritet

Opbygning



1. Reflektor
2. Ø 15 mm rør
3. Manifold
4. Rørtilslutning - 1"udv.
5. Ophængingssæt
6. Skydemuffer
7. Isoleringsmateriale
8. Studs til luftudlader

Der medfølger 50 cm kæde samt 2 karabinhager pr. ophængningspunkt.

Agri College Nord.



Installationseksempler

Agri College Nord.



Vendia Hallerne.



Vendia Hallerne.



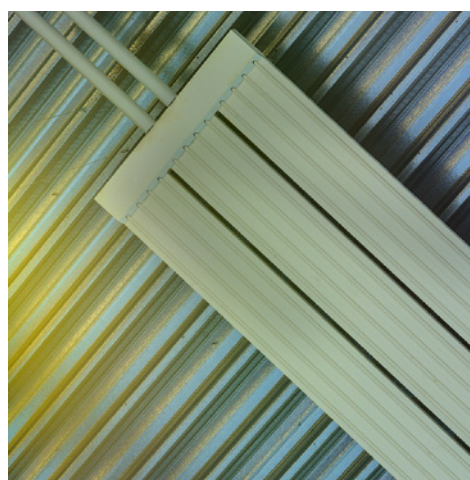
Vendia Hallerne.



Vendia Hallerne.



Vendia Hallerne.



Strålevarme KVS-panel

Beskrivelse

KVS specielt egnet til Industri, lager, varehuse. KVS har en meget robust konstruktion lavet af en kraftig aluminiums plade, og de nedbøjede kanter fungerer som effektive konvektionsbeskyttelse. Herved opnås størst mulig strålevarme kontra konvektionsvarme.

Varmerørene af 35 x 1,5 mm. stålør er fastsvejsede til panelpladerne med tværstag. På grund af denne samlemetode opnås en sikker forbindelse mellem rør og panel. I tværstagene er fastsvejste stift bolte som fungerer som ophængningspunkter og oversiden er præisoleret fra fabrikken, med mineraluld og alufolie.

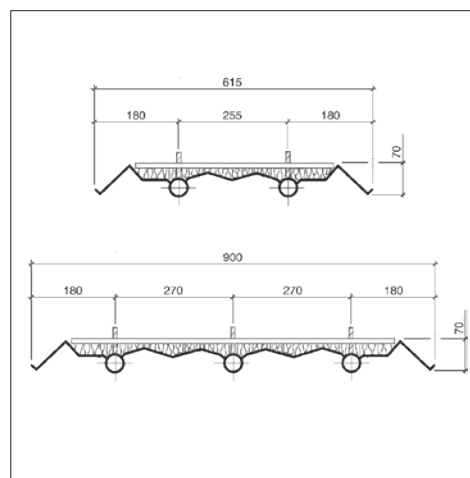
Ophængsbeslag er i overfladebehandlet stål.

Leveres i længder op til 6 meter afkortes ned til 3 meter med trin af 0,5 meter og samles med kun 2 eller 3 pressmuffer for hver 6 meter.

Egenskaber

- Aluminiumspanel med lav vægt pr. meter
- Rustikt design
- Enkelt installation
- Lav vandmodstand
- Lange baner op til 125 meter
- Lav akkord pris ved få rør og dermed få pressmuffer, samt præisolering fra fabrik
- Fleksibel længde med spring på kun 0,5 meter
- Leveres standard i farven NCS 3500. Kan leveres i andre farver.
- CE mærkede iht. EN 14037 del 1-3
- Panel-modulerne er samlet fra fabrik, for hurtig montage og ensartet samlekvalitet

Størrelser

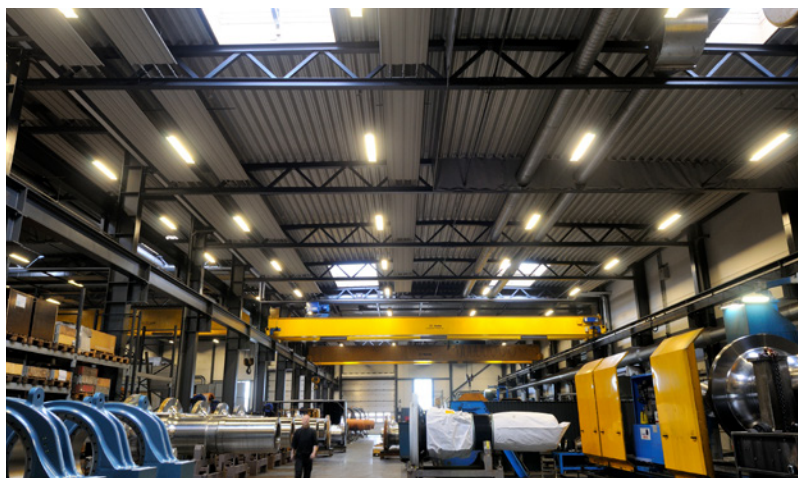


Sport24 butik.



Installationseksempler

Nordmark Maskinfabrik.



Nordmark Maskinfabrik.



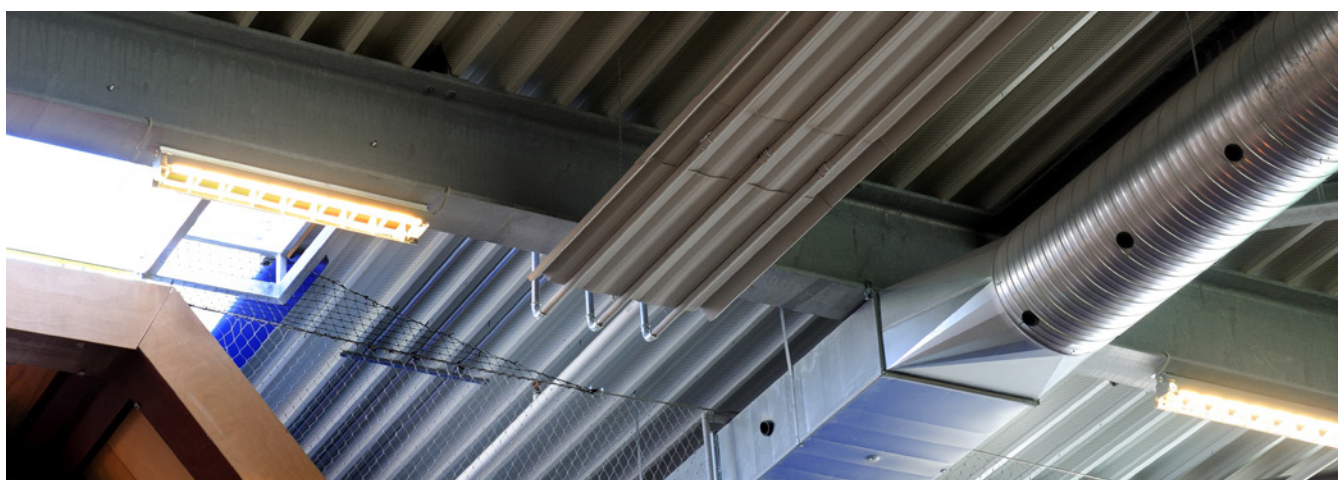
"Bevidst kaos" på Springcenter Århus.



"Bevidst kaos" på Springcenter Århus.



"Bevidst kaos" på Springcenter Århus.



Strålevarme HDA-panel

Beskrivelse

Specielt velegnet for udstillingslokaler, butikker og sportshaller, hvor tagkonstruktionen har begrænset bæreevne, da HDA panelet er ekstremt let i forhold til ydelse. HDA panelet er fremstillet i Alu-plader og med PUR-skum med alufolie overflade for let rengøring.

Panelerne er ved levering beskyttet af plastfilm.

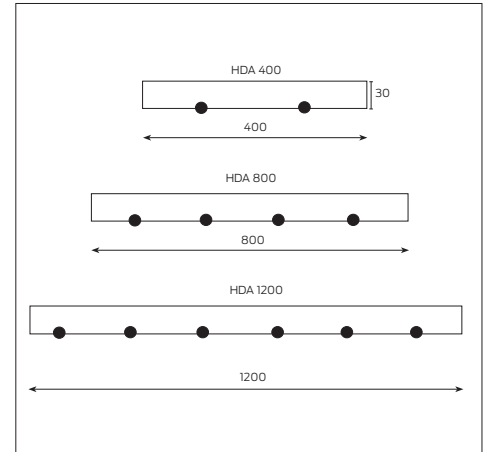
Enkelt elegant design og enkel installation kan skrues direkte i loft eller nedhænges i kæde.

Panelerne leveres i op til 6 meters længder kan afkortes i trin af 0,5 meter, kan seriekobles op til 25 meters længde og afsluttes med mellemlader for skjulte samlinger.

Egenskaber

- Letvægts panel vægt pr. meter 2,5 kg. til 7,5 kg inkl. vand
- Høj ydelse op til 300 w/m. ved fjTm 30°C
- Kan monteres direkte til loft
- Beskyttet med plastfilm ved levering
- Slim line design kun 3 cm tykt
- Leveres med fabriksmonteret lukket isolering, hygiejnisk let at tørre af da der er glat over og underflade
- Fremstillet i Alu-plader og kobberør
- Standard farve NCS 0502—Y
- CE mærkede iht. EN 14037 del 1-3
- Panel-modulerne er samlet fra fabrik, for hurtig montage og ensartet samlekvallitet

Størrelser



Indkilde Auto.



Installationseksempler

Citroen Aalborg.



Citroen Aalborg.



Indkilde Auto Aalborg.



Neotherm A/S (www.neotherm.dk) er et lagerførende import- og grossistfirma, som er grundlagt i 1978. Virksomheden fører et omfattende produktprogram til VVS-branchen herunder Neotherm gulvvarmesystemer, Neotherm Strålevarmepaneller. Neotherm tilbyder også komplette systemer til køle- og varmecentraler. Produkter og systemer er baseret på egne agenturer og eksklusivaftaler samt udvalgte leverandører.

Neotherm A/S
Centervej 18
DK - 3600 Frederikssund
Tlf. 47 37 70 00
info@neotherm.dk
www.neotherm.dk