

# Quick Install Guide

BSF 20102-01 - 230 V



## Warning

Electrical voltage! Danger to life!

Read operating manual before starting installation work.

All installation work must be performed under the absence of voltage.

## Advarsel

Livsfare på grund af elektrisk spænding  
Læs manualen før installationen.

Alle installationsarbejder skal gennemføres i spændingsfri tilstand.

## Varoitus

Hengenvaarallinen sähköjännite.

Lue käyttöohje ennen asennuksen aloittamista.

Kaikki asennustyöt on suoritettava jännitteettömässä tilassa.

## Varning

Livsfara genom elektrisk spänning

Läs noggrant produktmanualen innan du påbörjar installationen.

Alla installationsarbeten ska utföras i spänningslöst tillstånd.

## Ostrzeżenie

Ryzyko utraty życia na skutek porażenia prądem

Przed rozpoczęciem instalacji, proszę przeczytać instrukcję obsługi.

Wszystkie prace związane z instalacją należy przeprowadzać w stanie odłączonym od napięcia.

## Предупреждение

Угроза жизни в случае поражения током!

Приступая к установке оборудования, прочтите руководство пользователя.

Все монтажные работы должны проводиться при отключенном напряжении.

ENG

DAN

NOR

FIN

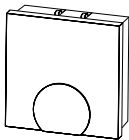
SWE

POL

RUS

## ► Scope of supply / Leveringsomfang / Toimituksen laajuus / Omfattning av leverans / Zakres dostawy / Комплект поставки

1 x



3 x

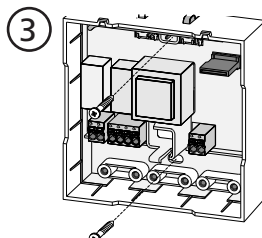
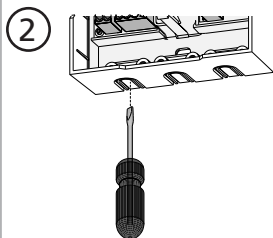
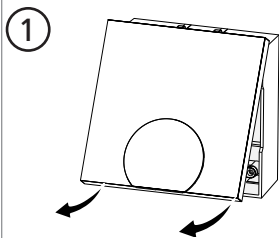


1 x\*

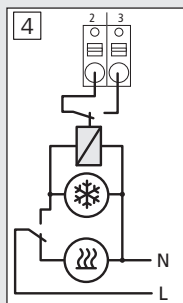
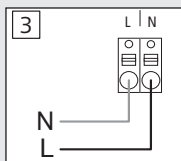
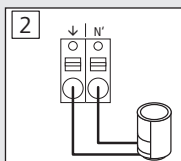
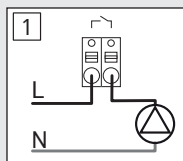
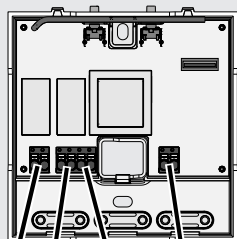


\* optional / som option / lisävarusteinen / tillval / w opcji / опционально

► Installation / Aseennus / Instalacja / Установка оборудования



Electric connection / El-tilslutning / Sähköliitännät / Elanslutning / Przyłącze elektryczne / Электроподключение



Solid wire	0.5 - 1.5 mm <sup>2</sup>	
Massiv ledning		
Massiivinen johto		
Massiv kabel		
Przewód masywny	1.0 - 1.5 mm <sup>2</sup>	
одножильный провод		
Flexible wire		
Bøjelig ledning		
Taipuisa johto		
Bøjlig kabel		
Przewód elastyczny		
гибкий провод		



ENG

DAN

NOR

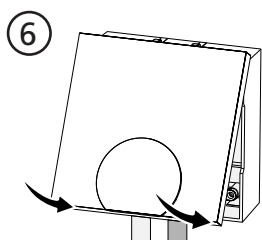
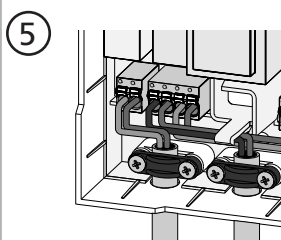
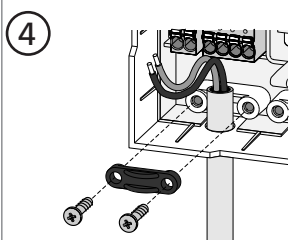
FIN

SWE

POL

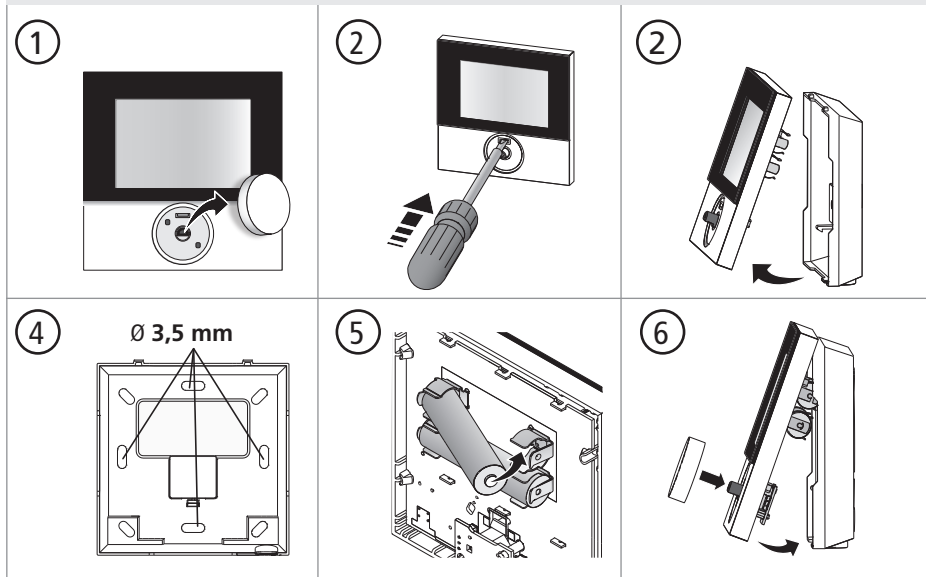
RUS

	ENG	DAN	NOR	FIN	SWE	POL	RUS
1	Pump	Pumpe			Pump		
2	Actuator	Aktuator		Toimilaite	Aktuator	napęd regulacyjny	позиционный привод
3	Mains connection	Nettilslutning		Verkkoliitäntä	Nätanslutning	Przyłącze sieciowe	Подключение сети питания
4	Change over	Change Over		Vaihto	Change Over	Change Over	Change Over



► Installation / Aseñnus / Instalacja / Установка оборудования

**RDF 642x2-00**



ENG

DAN

NOR

FIN

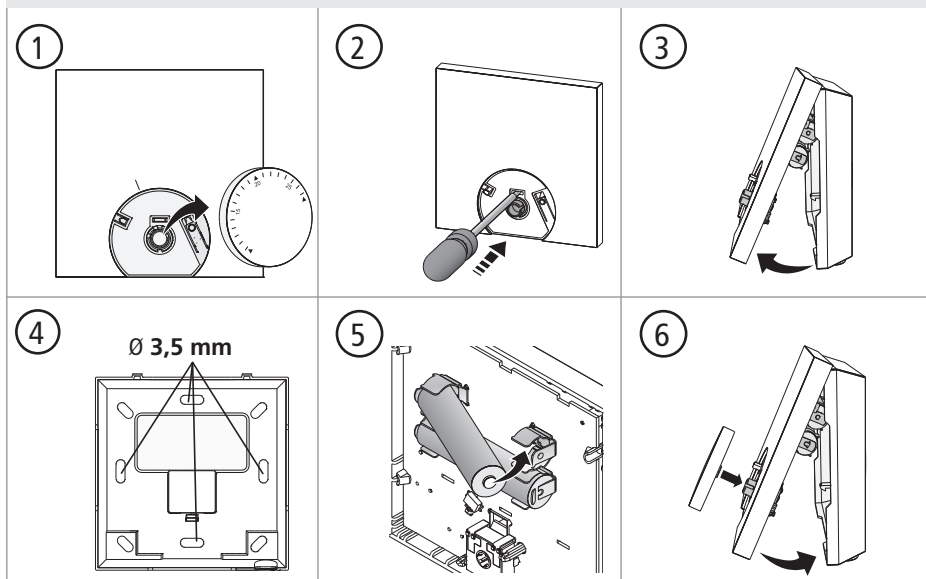
SWE

POL

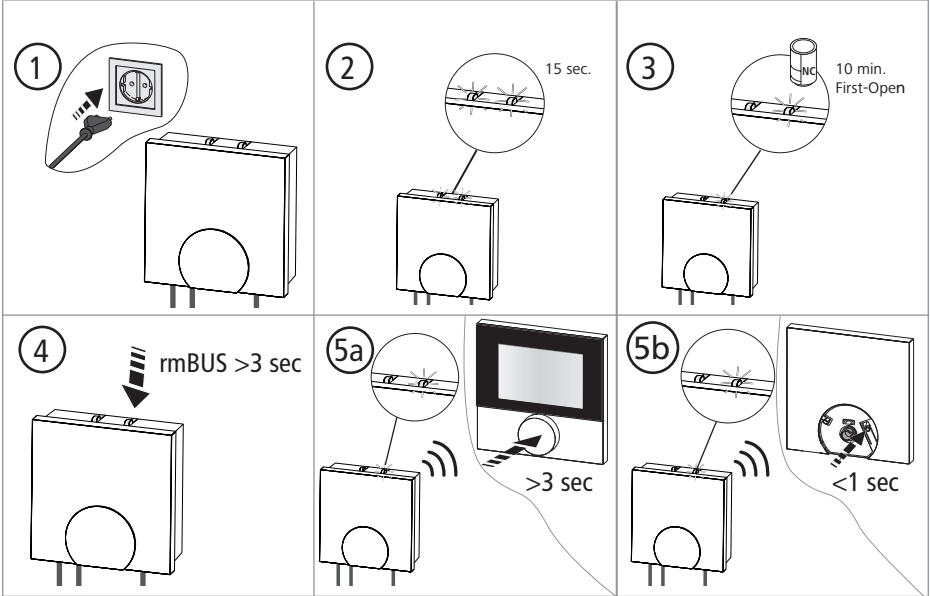
RUS

► Installation / Aseñnus / Instalacja / Установка оборудования

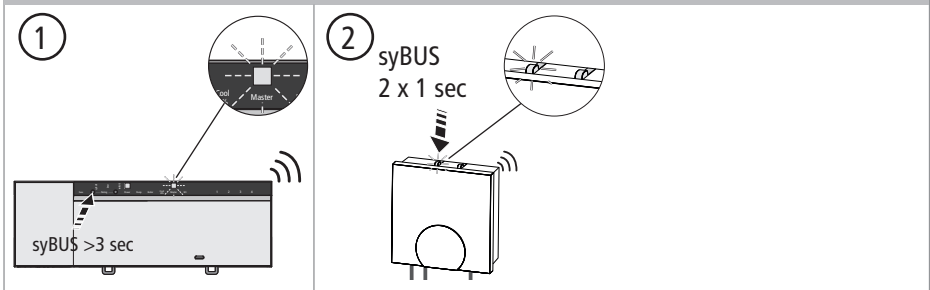
**RF 642x2-22**



► **First commissioning / Første ibrugtagning / Ensimmäinen käyttöönotto / Första idrifttagningen / Pierwsze uruchomienie / Первый пуск**



► **Optional / Som option / Lisävarusteinen / Tillval / W opcji / Опционально**



► **Operating instructions / Manual / Käyttäjä / Bruksanvisning / Instrukcja obsługi / Руководство пользователя**



[www.ezr-home.de](http://www.ezr-home.de)

Made in Germany

