

Neotherm Tilbagestrømningssikring BA 6600 Væskekategori 4 EN1717

*Tilbagestrømningssikring med frit luftgab og med
kontrollerbare trykzoner.*

Tilbagestrømningssikring BA 6600

Anvendelse

SYR tilbagestrømningssikring type BA er en kompakt sikkerhedsventil i overensstemmelse med den europæiske standard EN 1717 (Sikring mod forurening af drikkevand i vandinstallationer samt generelle krav til tilbagestrømningssikringer), gruppe B (tre-zone system).

Ventilen er i overensstemmelse med sikringsmetode BA beskrevet i EN 1717 og kan derfor anvendes som sikring op til og med medium-kategori 4.

Ventilen forhindrer at der opstår undertryk og dermed tilbagestrømning af forurenede drikkevand til den offentlige vandforsyning.

Tilbagestrømningssikring type BA har mange anvendelsesområder, f.eks. print-, kemisk-, og fødevarerindustri samt laboratorier og medicinal-virksomheder.

Funktion

Tilbagestrømningssikring type BA indeholder samtlige komponenter beskrevet i den europæiske standard EN 1717. Den er opdelt i tre kontrollérbare trykzoner: en opstrøms (primær side) en neutral (atmosfærisk) og en nedstrøms (sekundær side). Ventilen har desuden indbygget si.

Kuglehanerne øverst på ventilen anvendes til at teste og udføre trykmåling for den enkelte zone. Tilbagestrømningssikringen består af 2 ventildele, med en mellemliggende trykzone som kan udluftes. Under normal drift er begge ventiler åbne og afladningsventilen er lukket. Ved risiko for tilbagestrømning falder trykket på opstrøms side. Afladningsventilen åbner når differenstrykket mellem opstrøms-, - og neutral zone er mindre end 0,14 bar.

Materiale

Ventilhuset er fremstillet af afzinkningsfrit rødgods med lavt blyindhold. Alle indvendige dele er af henholdsvis korrosionsfri syntetiske materialer, eller rustfrit stål.

Alle materialer er DVGW-godkendte, og alle syntetiske dele som er i kontakt med drikkevandet, er KTW-godkendte.

Afladningsdelen på ventilen er fremstillet høj-kvalitets syntetisk materiale.

Installation

Ventilen skal installeres frit tilgængeligt, og ikke i rum hvor der er risiko for oversvømmelse, frost eller høje temperaturer.

Ventilen bør kun installeres i et velventileret miljø.

Der skal udføres foranstaltninger til opsamling af evt. overløb fra ventilen.

Tilbagestrømningssikring type BA skal monteres i vandret position, med afladningsdelen pegende nedad.

Testudtagene skal være let tilgængelige.

For bedst mulig funktion anbefales det at montere et filter/snavssamler foran ventilen.

Sørg for at gennemskylle/rene rørene grundigt inden installationen.

Monter tilbagestrømningssikring type BA vandret, i henhold til strømningssretningen, og uden at ventilen sidder i spænd.

Teknisk information

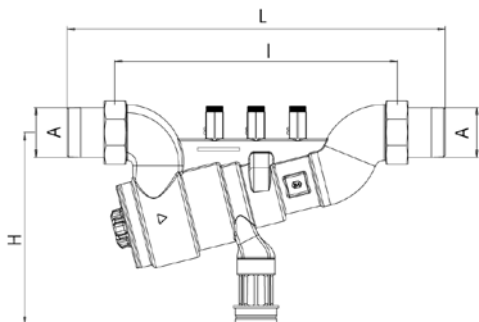
Arbejdstryk	Maks. 10 bar
Arbejdstemperatur	Maks. 65 °C
Montering	Vandret, afladningsdel vendes nedad
Medie	Drikkevand
Flowmængde	DN15: 2,9 m ³ /h v. 1,5 bar Δp DN20: 5,1 m ³ /h v. 1,5 bar Δp DN25: 7,9 m ³ /h v. 1,5 bar Δp DN32: 13,0 m ³ /h v. 1,5 bar Δp DN40: 20,3 m ³ /h v. 1,5 bar Δp DN50: 31,8 m ³ /h v. 1,5 bar Δp
Model 1/2"	43 0445 004
Model 3/4"	43 0445 006
Model 1"	43 0445 008
Model 1 1/4"	43 0445 110
Model 1 1/2"	43 0445 111
Model 2"	43 0445 112

Tilbagestrømningssikring BA 6600

Vedligehold

I henhold til EN 1717 skal tilbagestrømningsikring type CA serviceres regelmæssigt, derfor bør der tegnes en serviceaftale mellem installatør og slutbruger. Funktionstest skal udføres efter det første år og herefter periodisk, alt afhængig af brugsmønster. Dog som minimum hvert andet år. Tilbagestrømningsikring type CA anvender en udskiftelig indsats, hvilket gør nemt og uproblematisk at udføre service.

Funktion



Nom. størrelse	DN15	DN20	DN25	DN32	DN40	DN50
A	R 1/2"	R 3/4"	R 1"	R 1 1/4"	R 1 1/2"	R 2"
Dimensioner						
L (mm)	223	293	301	432	436	454
l (mm)	167	231	231	340	340	340
H (mm)	132,2	187	187	231	231	231
h (mm)				128	128	128

Tilbehør

Testværktøj:

Elektronisk måleapparat til inspektion og service.
6600.00.000

① Kuglehane

DN 15/20/25 6600.00.904

DN 32/40/50 6600.00.912

② Afløbstragt

DN 15/20/25 6600.00.903

DN 32/40/50 6600.00.900

③ Kontraventilindsats

DN 15 6600.00.938

DN 20/25 6600.00.923

DN 32/40/50 6600.50.901

④ Spindel

DN 32/40/50 6600.50.902

⑤ Endestykke

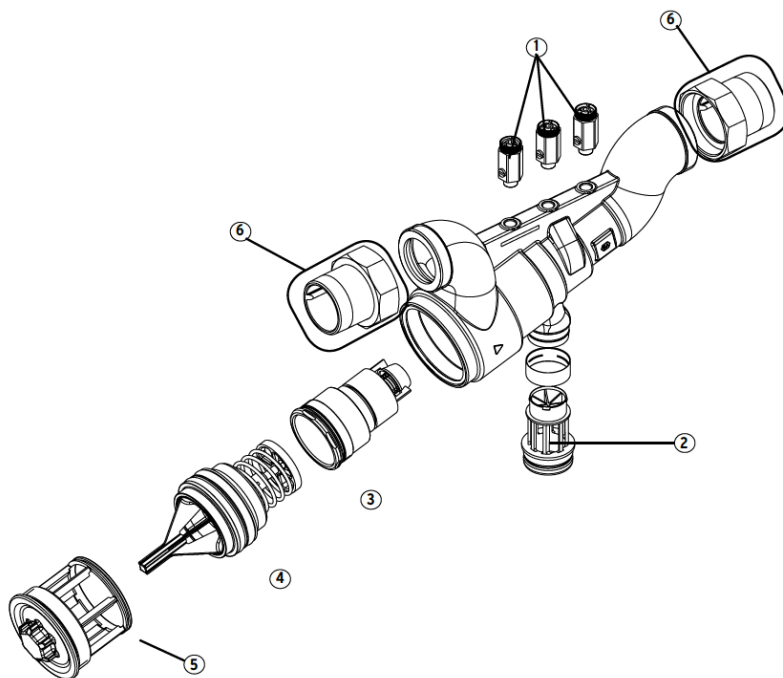
DN 15/20/25 6600.00.907

DN 32/40/50 6600.50.903

⑥ Forskruning med omløber og pakning

Ikke vist

Servicenøgle for BA indsats 6600.00.908



Neotherm A/S (www.neotherm.dk) er et lagerførende import- og grossistfirma, som er grundlagt i 1978. Virksomheden fører et omfattende produktprogram til VVS-branchen herunder Neotherm gulvvarmesystemer, Neotherm Strålevarmepaneller. Neotherm tilbyder også komplette systemer til køle- og varmecentraler. Produkter og systemer er baseret på egne agenturer og eksklusivaftaler samt udvalgte leverandører.

Neotherm A/S
Centervej 18
DK - 3600 Frederikssund
Tlf. 47 37 70 00
Fax 47 38 41 58
info@neotherm.dk
www.neotherm.dk