



Neotherm

Tilbagestrømningssikring

BA 6610 In-line

i henhold til EN 1717 - væskekategori 4

Med frit luftgab og med kontrollerbare trykzoner.

Tilbagestrømssikring BA 6610 In-line

Anvendelse

SYR tilbagestrømssikring type 6610 BA er en kompakt sikkerhedsventil i overensstemmelse med den europæiske standard EN 1717 (Sikring mod forurening af drikkevand i vandinstallationer samt generelle krav til tilbagestrømssikringer), gruppe B (tre-zone system). Ventilen er i overensstemmelsen med sikringsmetode BA beskrevet i EN 1717 og kan derfor anvendes som sikring op til og med mediumkategori 4.

Ventilen forhindrer at der opstår undertryk og dermed tilbagestrømning af forurenede drikkevand til den offentlige vandforsyning. Tilbagestrømssikring type BA har mange anvendelsesområder, f.eks. print-, kemisk-, og fødevarerindustri samt laboratorier og medicinalvirksomheder.

Funktion

Tilbagestrømssikring type BA indeholder samtlige komponenter beskrevet i den europæiske standard EN 1717. Den er opdelt i tre kontrol-lérbare trykzoner: en opstrøms (primær side) en neutral (atmosfærisk) og en nedstrøms (sekundær side). Ventilen har desuden indbygget si. Kuglehanerne øverst på ventilen anvendes til at teste og udføre trykmåling for den enkelte zone.

Tilbagestrømssikringen består af 2 ventildele, med en mellemliggende trykzone som kan udluftes. Under normal drift er begge ventiler åbne og afladningsventilen er lukket. Ved risiko for tilbagestrømning falder trykket på opstrøms side. Afladningsventilen åbner når differensstrykket mellem opstrøms, - og neutral zone er mindre end 0,14 bar.

Materiale

Ventilhuset er fremstillet af kvalitetsmaterialer med lavt blyindhold. Alle indvendige dele er af henholdsvis korrosionsfri syntetiske materialer, eller rustfrit stål.

Alle materialer er DVGW-godkendte, og alle syntetiske dele som er i kontakt med drikkevandet, er KTW-godkendte.

Afladningsdelen på ventilen er fremstillet høj-kvalitets syntetisk materiale

Installation

Ventilen skal installeres frit tilgængeligt, og ikke i rum hvor der er risiko for oversvømmelse, frost eller høje temperaturer.

Ventilen bør kun installeres i et velventileret miljø.

Der skal udføres foranstaltninger til opsamling af evt. overløb fra ventilen.

Tilbagestrømssikring type BA skal monteres i vandret position, med afladningsdelen pegende nedad.

Testudtagene skal være let tilgængelige.

For bedst mulig funktion anbefales det at montere et filter/snavssamler foran ventilen.

Sørg for at gennemskylle/rene rørene grundigt inden installationen.

Monter tilbagestrømssikring type BA vandret, i henhold til strømningsretningen, og uden at ventilen sidder i spænd

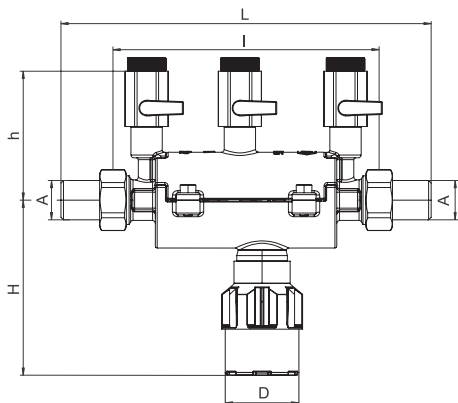
Teknisk information

Medie	Drikkevand
Arbejdstryk	Maks. 10 bar
Arbejdstemperatur	Maks. 65 °C
Montering	Vandret, afladningsdel vendes nedad
Flowmængde	DN15: 2,9 m ³ /h v. 1,5 bar Δp DN20: 5,1 m ³ /h v. 1,5 bar Δp DN25: 7,9 m ³ /h v. 1,5 bar Δp DN 32: 13,0 m ³ /h v. 1,5 bar Δp DN 40: 20,3 m ³ /h v. 1,5 bar Δp DN 50: 31,8 m ³ /h v. 1,5 bar Δp
ABP-nr.	PA-IX 6845/II
Type 1/2"	Varenummer 43 0445 004
Type 3/4"	Varenummer 43 0445 006
Type 1"	Varenummer 43 0445 008

Tilbagestrømssikring BA 6610 In-line

Vedligehold

I henhold til EN 1717 skal tilbagestrømssikring type BA 6610 serviceres regelmæssigt, derfor bør der tegnes en serviceaftale mellem installatør og slutbruger. Funktionstest skal udføres efter det første år og herefter periodisk, alt afhængig af brugsmønster. Dog som minimum hvert andet år. Tilbagestrømningssikring type BA 6610 anvender en udskiftelig indsats, hvilket gør nemt og uproblematisk at udføre service.



Nom. størrelse		DN 15	DN 20	DN 25	DN 32	DN 40	DN 50
	A	R 1/2"	R 3/4"	R 1"	R 1 1/4"	R 1 1/2"	R 2"
Dimensioner	L (mm)	201	240	248	350	354	375
	l (mm)	145	178	178	260	260	260
	H (mm)	95	95	95	115,4	115,4	115,4
	h (mm)	70	79	79	96	96	96
	D (mm)	40	40	40	40	40	40
Varenummer		430445004	430445006	430445008	På forespørgsel	På forespørgsel	På forespørgsel

Komponenter

1

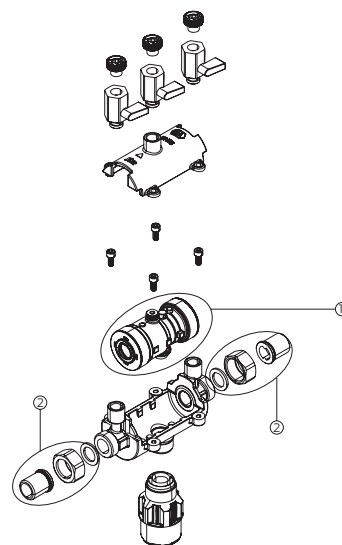
Indsats

DN 15	6610.00.900
DN 20/25	6610.00.901
DN 32-50	6610.00.902

2

Union med omløber og pakning

R 1/2"	0805.15.902
R 3/4"	0805.20.903
R 1"	0805.25.900
R 1 1/4"	0805.32.900
R 1 1/2"	0805.40.900
R 2"	0805.50.900



Neotherm A/S (www.neotherm.dk) er et lagerførende import- og grossistfirma, som er grundlagt i 1978. Virksomheden fører et omfattende produktprogram til VVS-branchen herunder Neotherm gulvvarmesystemer, Neotherm Strålevarmepaneller. Neotherm tilbyder også komplette systemer til køle- og varmecentraler. Produkter og systemer er baseret på egne agenturer og eksklusivaftaler samt udvalgte leverandører.

Neotherm A/S
Centervej 18
DK - 3600 Frederikssund
Tlf. 47 37 70 00
Fax 47 38 41 58
info@neotherm.dk
www.neotherm.dk