



Neotherm delstrømsfilter Micro-line Wall Unit 0/1/2

*Komplet enhed for delstrømsfiltrering
i mindre varme og køle systemer*

Neotherm delstrømsfilter Micro-line Wall Unit 0

Funktion og anvendelsesområder

Neotherm delstrømsfilter Micro-line Wall Unit 0 er designet som en komplet enhed for delstrømsfiltrering i mindre varme og køle systemer med en gennemstrømning på 10 - 75 m³/t i hovedledningen eller med et totalt system volumen på op til 180 m³.

Neotherm delstrømsfilter Micro-line Wall Unit 0 opfylder gældende standarder og normer for trykbeholdere og er CE mærket.

Neotherm delstrømsfilter Micro-line Wall Unit 0 leveres komplet med pumpe og filter med pose/ magnetindsats monteret med vægbeslag.

Teknisk information

Designtryk	10 bar
Prøvetryk	15 bar
Differenstryk maks.	1,0 bar
Arbejdstemperatur max	110°C
Filter Volumen	5 liter
Unit Vægt	35 kg
Forsyning	230 VAC/50 Hz

Filtrering

Filterpose (PA)	10-50 mikron (max. 120°C)
Filterpose (PP)	1-5-10-25-50-100 mikron (max. 90°C)

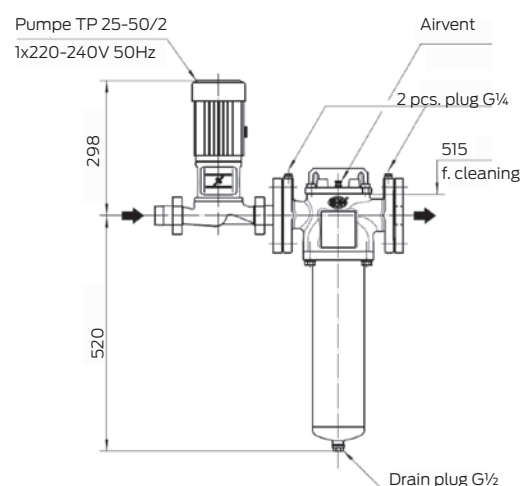
Kapacitet ved 1 cSt og 10 mikron filtrering:

Neotherm delstrømsfilter Micro-line Wall Unit 0: 2,4 m³/t ved 4,6 mVs (design flow)

Den integrerede Neotherm delstrømsfilter Micro-line Wall Unit 0 er fuldt ud gennemtestet og er enkel og hurtig at installere.

Som tilbehør kan differenstryks indikator monteres.

Filteret er yderligere forberedt for montage af sivekreds for pH-elektrode til automatisk kemikalie doseringsanlæg.



Neotherm delstrømsfilter Micro-line Wall Unit 1 og 2

Funktion og anvendelsesområder

Neotherm delstrømsfilter Micro-line Wall Unit 1 og 2 er designet som en komplet enhed for delstrømsfiltrering i mindre varme og køle systemer med en gennemstrømning på 10 - 75 m³/t i hovedledningen eller med et totalt system volumen på op til 180 m³.

Neotherm delstrømsfilter Micro-line Wall Unit 1 og 2 opfylder gældende standarder og normer for trykbeholdere og er CE mærket.

Neotherm delstrømsfilter Micro-line Wall Unit 1 og 2 leveres komplet med pumpe og filter med pose/ magnetindsats monteret med vægbeslag.

Teknisk information

Designtryk	10 bar
Prøvetryk	15 bar
Differenstryk maks.	1,0 bar
Arbejdstemperatur max	110°C
Filter Volumen	5 liter
Unit Vægt	35 kg
Forsyning	230 VAC/50 Hz

Tilslutning:

Neotherm delstrømsfilter Micro-line Wall Unit 1 ; Rp 1"

Filtrering

Filterpose (PA)	10-50 mikron (maks. 120°C)
Filterpose (PP)	1-5-10-25-50-100 mikron (maks. 90°C)

Kapacitet ved 1 cSt og 10 mikron filtrering Unit 1

Neotherm delstrømsfilter Micro-line Wall Unit 1: 4,0 m³/t ved 5,2 mVs (design flow)

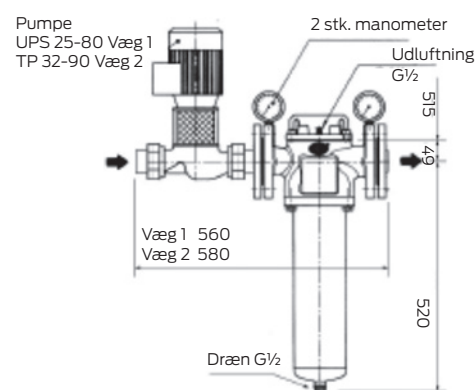
Kapacitet ved 1 cSt og 10 mikron filtrering Unit 2

Neotherm delstrømsfilter Micro-line Wall Unit 2: 7,5 m³/t ved 5,0 mVs (design flow)

Neotherm delstrømsfilter Micro-line Wall Unit 1 er fuldt ud gennemtestet og er enkel og hurtig at installere.

Som tilbehør kan differenstryks indikator monteres.

Filteret er yderligere forberedt for montage af sivekreds for pH-elektrode til automatisk kemikalie doseringsanlæg.



Neotherm A/S leverer helhedsløsninger til VVS-branchen indenfor gulvvarme, brugsvand, solenergi og strålevarme. Vi tilbyder kvalificeret, praktisk rådgivning fra udbud til projektet afleveres. Gennem direkte leverancer og dialog har vi tæt kontakt til vores kunder, hvorved vi sikrer den bedste kvalitet til den rigtige pris.

Neotherm A/S
Centervej 18
DK - 3600 Frederikssund
Tlf. 47 37 70 00
Fax 47 38 41 58
info@neotherm.dk

www.neotherm.dk
www.phjwebshop.dk