

**Neotherm**

**Tilbagestrømningssikring**

**BA 6600**

**I henhold til EN 1717 - væskekategori 4**

*Med frit luftgab og med kontrollerbare trykzoner.*

# Tilbagestrømningssikring BA 6600

## Anvendelse

SYR tilbagestrømningsventil BA 6600 er konstrueret til at beskytte drikkevand mod ikke drikbart vand til og med væskekategori 4 i henhold til EN 1717, som kan medføre menneskelig sundhedsrisiko.

I henhold til EN/DS 1717 er anvendelsen af en BA tilbagestrømningsventil obligatorisk blandt andet i forbindelse med følgende udstyr og installationer:

- Procesvand
- Rengøring af procesrør CIP (4/5)
- Kemikaliedosering
- Galvaniseringsbade
- Kemisk rengøringsudstyr
- Laboratorium kemi
- Bilvask, automat-vaskehaller (tankstationer)
- Svømmehal med desinfektionsudstyr
- Kemikaliedosering vandværk
- Nedgravet vandingsanlæg
- Industrikøkkener
- Byggevand

## Tilbagestrømningsventil BA 6600 består af

- Hus
- Integreret snavsfilter maskevidde ca. 0.25 mm
- Patron med integreret kontraventil og udluftningsventil kontraventil på afgangssiden
- 3 kugleventiler for tilslutning af differenstrøkmåler
- Tilslutning med forskruninger
- Udløb med afløbstragt
- Kan også leveres med afspærringsventiler

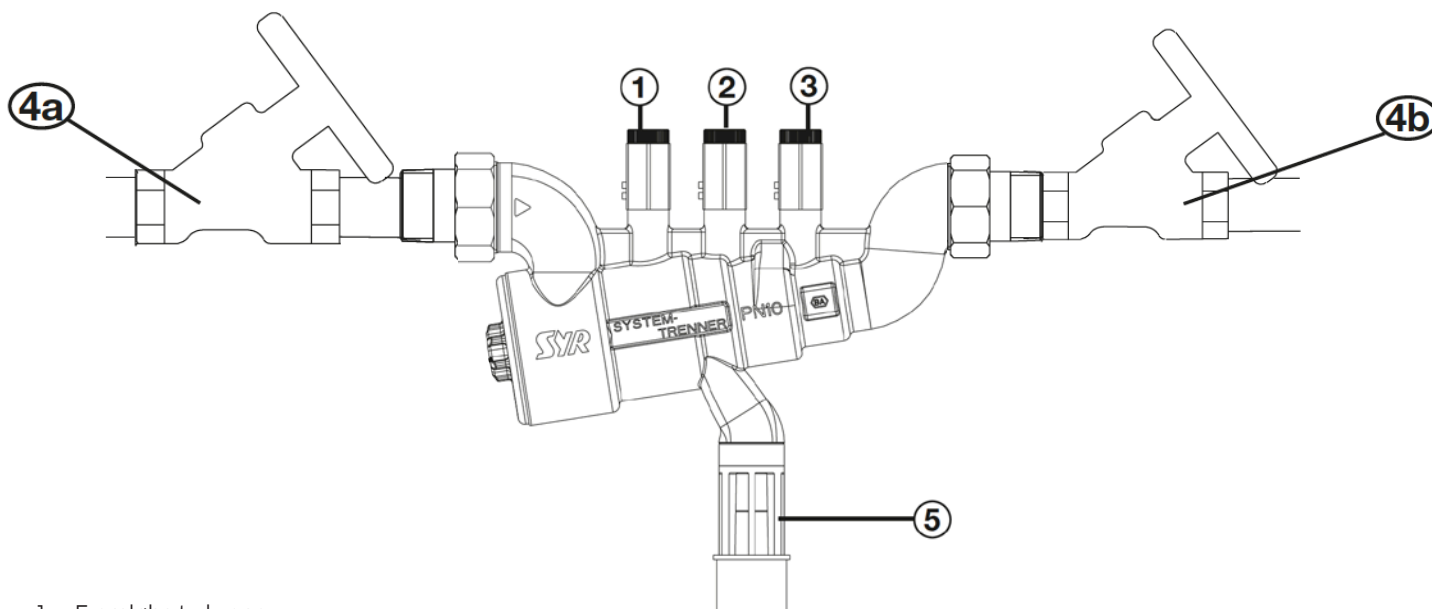
## Materiale

- Hus af rødgoods
- Patron af syntetisk materiale
- Kontraventil af syntetisk materiale
- Kugleventiler i messing
- Pakninger af NBR og EPDM
- Indvendige dele af syntetisk materiale / messing
- Afløbstragt af syntetisk materiale

## Teknisk information

Medium Medium:	Drikkevand
Arbejdstryk	Maks. 10 bar
Arbejdstemperatur	Maks. 65 °C
Montering	Vandret, afladningsdel vendes nedad
Flowmængde uden lukning	DN15: 2,9 m <sup>3</sup> /h v. 1,5 bar Δp DN20: 5,1 m <sup>3</sup> /h v. 1,5 bar Δp DN25: 7,9 m <sup>3</sup> /h v. 1,5 bar Δp
Flowmængde med lukning	DN32: 13,0 m <sup>3</sup> /h v. 1,5 bar Δp DN40: 20,3 m <sup>3</sup> /h v. 1,5 bar Δp DN50: 31,8 m <sup>3</sup> /h v. 1,5 bar Δp
ABP-nr.	PA-IX 6845/II
Type 1/2"	Varenummer 43 0445 004
Type 3/4"	Varenummer 43 0445 006
Type 1"	Varenummer 43 0445 008
Type 1 1/4"	Varenummer 43 0445 010
Type 1 1/2"	Varenummer 43 0445 011
Type 2"	Varenummer 43 0445 012

# Tilbagestrømningssikring BA 6600



1. Fremløbs trykzone
2. Opstrøms, mellem trykzone
3. Nedstrøms trykzone
- 4a. Primær afspæringsventil
- 4b. Sekundær afspæringsventil
5. Afløbstragt

## Funktion

SYR tilbagestrømningsventil BA 6600 i henhold til EN/DS 1717 er udformet som et 3-kammersystem med en kontrollerbar opstrøms-, mellem- og nedstrøms trykzone. Hver trykzone er udrustet med en serviceventil, som gør det muligt at kontrollere tætheden i hver zone af tilbagestrømningsventilen med et differenstrykmåleapparat.

BA 6600 tilbagestrømningsventil består af 2 kontraventiler med et mellemliggende lavtrykskammer som kan udluftes mod atmosfæren. Når vandet der strømmer mod ventilen åbner kontraventilen samtidig med, at der via forbindelsen sker en påvirkning af membranen lukker tømmeventilen. Trykket i lavtrykskammeret er ved normal drift altid mindre end opstrøms trykket med minimum 140mbar. Dette skyldes et forud beregnet tryktab i den første kontraventil.

Denne trykforskel mellem opstrømsiden og lavtrykskammeret er en sikkerhed, som sikrer, at tømmeventilen åbner på et tidspunkt, hvor der stadig er mindst et overtryk på 140 mbar på opstrømsiden. Endvidere betyder denne konstruktion, at der ved lækage i membranen ikke vil kunne strømme forurenede vand tilbage gennem denne.

Konstruktionen sikrer, såfremt ventilen blot er rimelig vedligeholdt, at mindre defekter og skader på ventilen ikke kan medføre en tilbagestrømning.

En indikator muliggør hurtig og enkel kontrol af kontraventilens status.

# Tilbagestrømningssikring BA 6600

## Installation

Skyl rørintallationen grundigt inden installation.

Hvis du installerer modellen uden afspærringsventil (standard), skal du sikre at der monteres serviceventiler på begge sider af tilbagestrømningsventilen.

Monter tilbagestrømningsventilen horisontalt med afløbstragten nedad for fejlfri drift af afløbet.

Tilbagestrømningsskringen skal monteres tilgængelig et sted, hvor der ikke er risiko for frost eller oversvømming.

Enheden skal i overensstemmelse med EN/DS1717 forbindes til afløb gennem åben tragt. Inden montage, bør ventiler, filter og tilbagestrømningssikringsenheden højtryksrensnes. For at beskytte både drikkevandsforsyningen og brugerinstallationen installeres tilbagestrømningssikringen efter drikkevandsmåleren og direkte ved grænsen til det område, hvor en forurening kan ske. F.eks. ved tilslutning til vandpåfyldning af varmeanlæg, havevandingsanlæg o.s.v.

Det kan anbefales at installere et drikkevandsfilter i henhold til EN 13443, del 1 foran tilbagestrømningssikringen for at sikre funktion og levetid.

Når du har installeret tilbagestrømningsventilen, skal du ved hjælp af de 3 serviceventiler udlufte ventilens kamre. Herefter er tilbagestrømningsventilen klar til drift.

Ved tilslutning af afløbstragten til afløb skal det sikres at det opfylder kravene i henhold til EN 12056.

# Tilbagestrømningssikring BA 6600

## Vedligehold

Da tilbagestrømningssikringen er etableret for at sikre drikkevandsforsyningen skal den inspiceres periodisk.

Det første tegn på at sikringen ikke fungerer perfekt, er at tømmeventilen lækker. Dette skyldes sandsynligvis tilstedeværelsen af fremmedlegemer i form af sand eller mindre urenheder.

Dette er en advarsel som ikke betyder en øget risiko for tilbagestrømning, men blot at ventilen skal renses og efterse samtidig med at filteret rengøres.

En hurtig funktionskontrol er beskrevet i skemaet herunder.

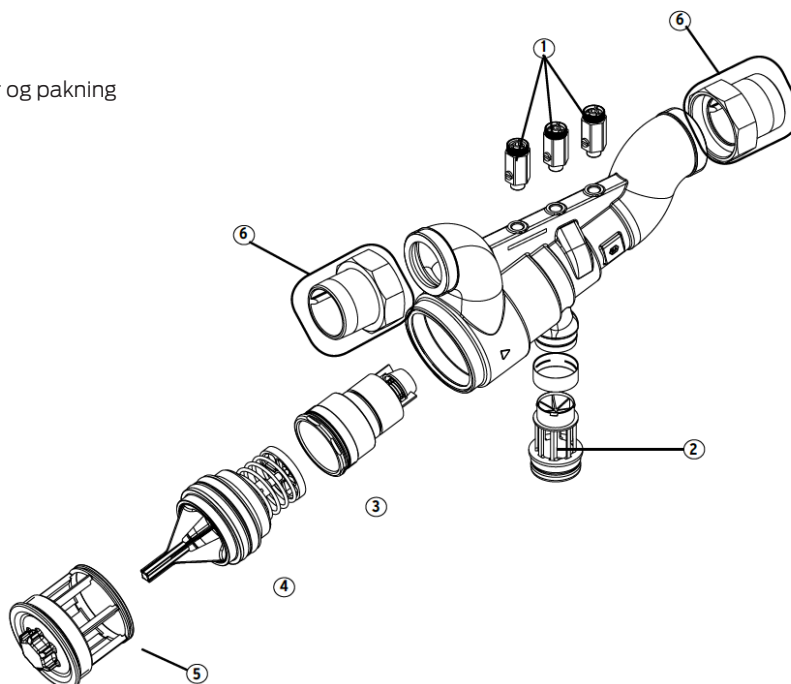
NB. Ved en lækage fra tømmeventilen anbefales det, at skabe en kraftig gennemstrømning gennem enheden ved at åbne et eller flere tapsteder samtidigt. Dette vil ofte være nok til at fjerne urenheder i enheden, hvorefter den fungerer normalt igen.

En gang om året skal tilbagestrømningsventilen kontrolleres af en godkendt installatør.

Kontrol af alle funktioner skal ske senest et år efter at ventilen er idriftsat og herefter med jævne tidsintervaller, men dog mindst en gang om året.

Kugleventilerne i hver trykzone gør det muligt at teste trykket ved hjælp af en trykmåler (tilbehør, SYR servicesæt 6600.00.902). Tilbagestrømningsventilen er udført med et patronsystem som gør at regelmæssig service bliver enkelt.

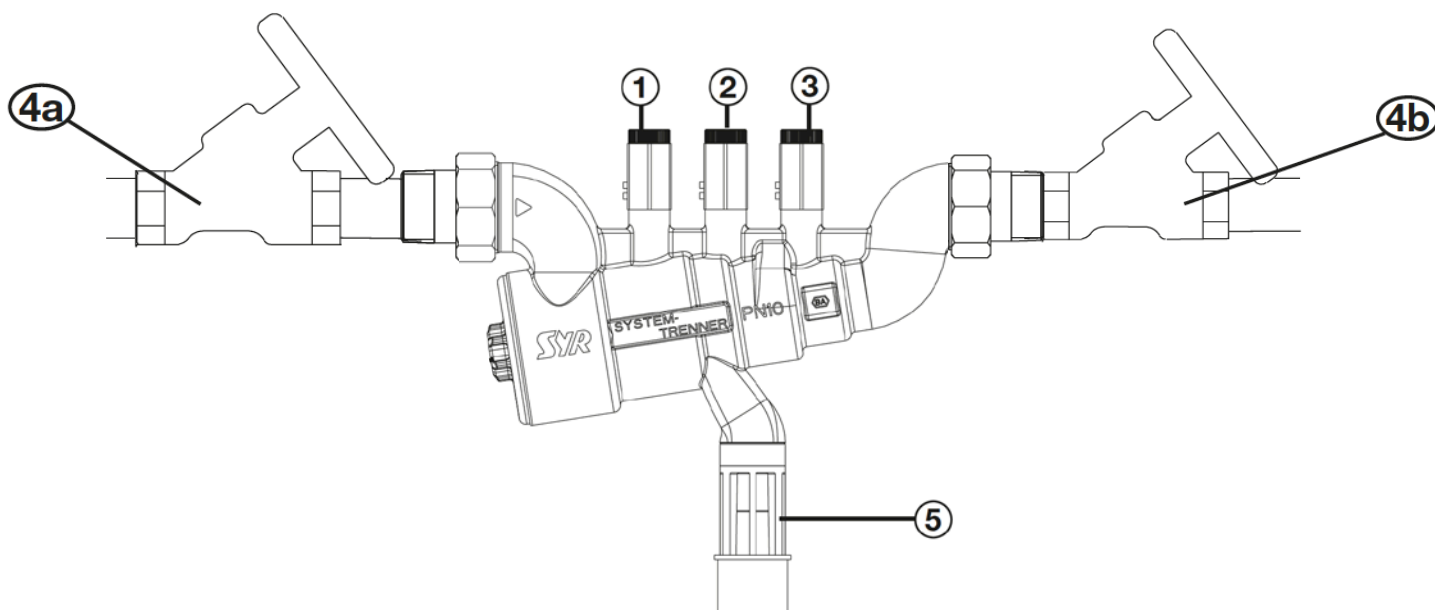
- ① Kuglehane
- ② Afløbstragt
- ③ Kontraventilindsats
- ④ Spindel
- ⑤ Endestykke
- ⑥ Forskruning med omløber og pakning

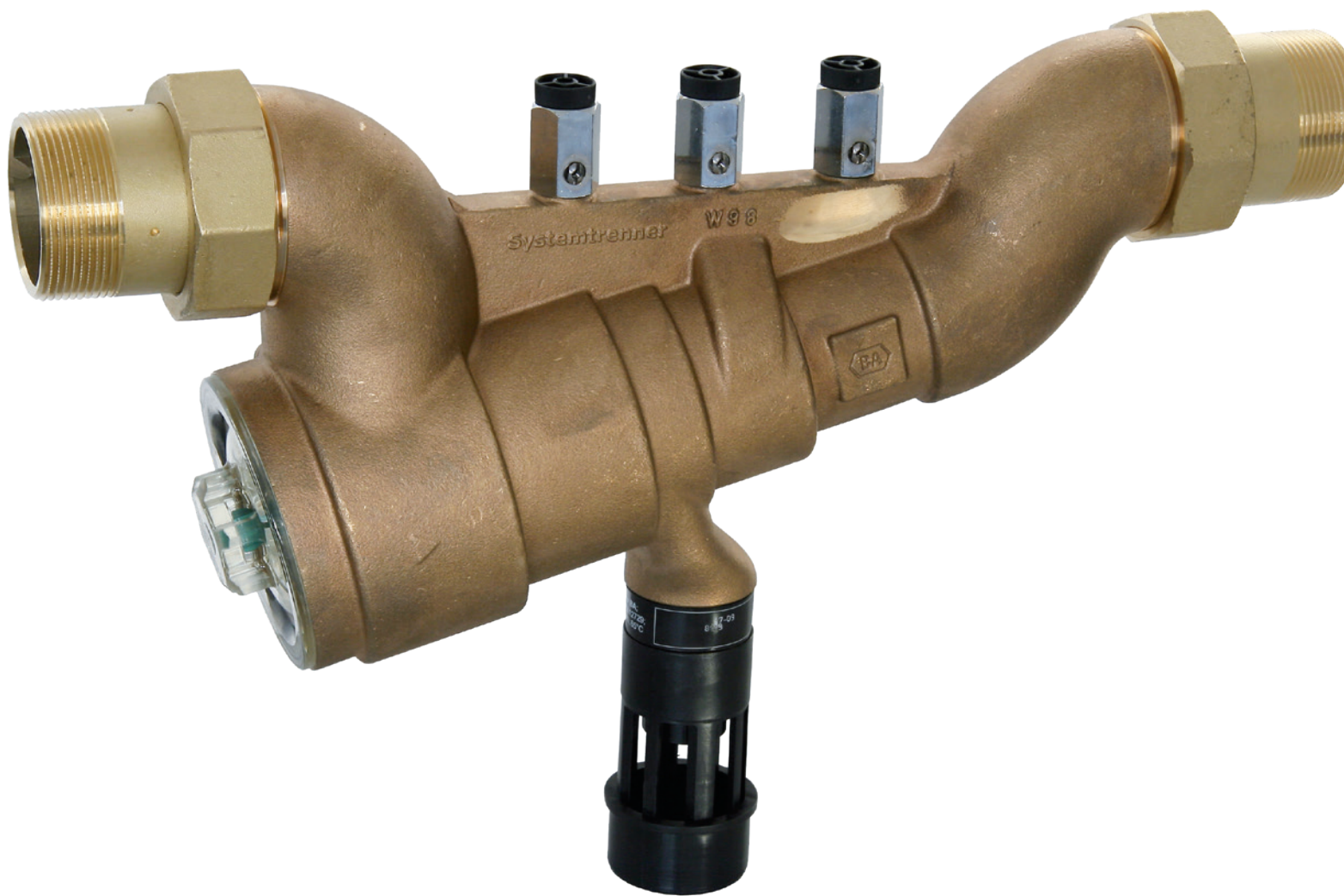


# Tilbagestrømningssikring BA 6600

## Kontrol af afløbsventile og den sekundære tilbagestrømningsventil

- For at kontrollere afløbsventilen, skal begge afspærringsventiler 4a + 4b lukkes.
- Fjern manometerpropperne på kugleventilerne 1 + 2.
- Åbn kugleventilerne 1 + 2 for at minimere trykket i ventilen.
- Monter manometrenes nålventiler på kugleventilerne 1 + 2.
- Monter manometrene.
- Åbn begge kugleventiler 4a + 4b.
- Udluft ventilen ved hjælp af nålventilerne. Luk dem igen.
- Luk kugleventilerne 4a + 4b.
- Minimer trykket langsomt ved hjælp af nålventilen 1.
- Hold øje med afløbstragten. Når den første dråbe kommer ud af afløbstragten, skal differensstrykket overstige 140 mbar. Hvis ikke dette er tilfældet er der snavspartikler i ventilen eller der er en mekanisk defekt.
- Åbn nålventil 1 og tøm den mellemste trykzone.
- For at kontrollere den sekundære kontraventil (RV2), åbnes Afløbets kugleventil (4b). Hvis der drypper vand fra afløbstragten er der højst sandsynligt en mekanisk fejl eller der har samlet sig snavspartikler i den sekundære kontraventil.
- Luk begge kugleventiler 1 + 2.
- Fjern manometrene og monter manometerpropperne igen på kugleventilerne.
- Åbn begge afspærringsventiler 4a + 4b.





Neotherm A/S ([www.neotherm.dk](http://www.neotherm.dk)) er et lagerførende import- og grossistfirma, som er grundlagt i 1978. Virksomheden fører et omfattende produktprogram til VVS-branchen herunder Neotherm gulvvarmesystemer, Neotherm Strålevarmepaneller. Neotherm tilbyder også komplette systemer til køle- og varmecentraler. Produkter og systemer er baseret på egne agenturer og eksklusivaftaler samt udvalgte leverandører.

Neotherm A/S  
Centervej 18  
DK - 3600 Frederikssund  
Tlf. 47 37 70 00  
Fax 47 38 41 58  
[info@neotherm.dk](mailto:info@neotherm.dk)  
[www.neotherm.dk](http://www.neotherm.dk)