



Neotherm

THE FLOW OF ENERGY

Neotherm anlæg

Kompetent partner for sammensætning af komponenter i systemer til varme-, køle- og ventilationsanlæg.

Neotherm – Vores kunder er vores fokus

Neotherm leverer højeffektive løsninger, units og komplette systemleverancer inden for områderne: HVAC, fjernvarme, køl, fjernkøl, store energisystemer og industri.



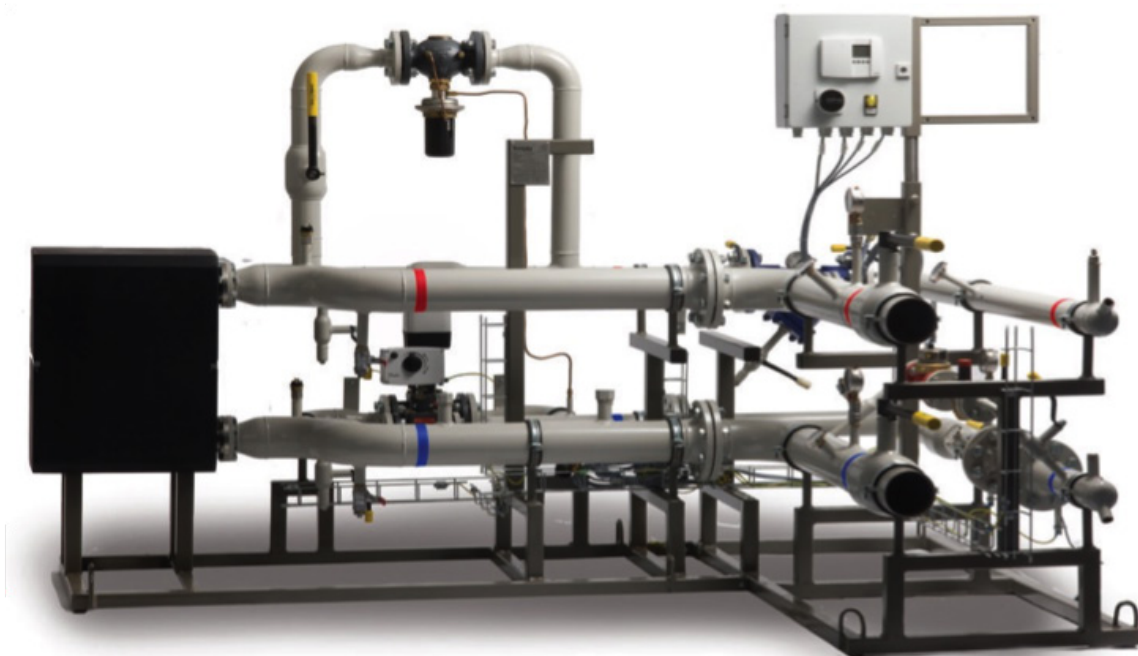
Vi arbejder dagligt med dimensionering, salg og vejledning af vore tekniske løsninger i tæt dialog med rådgivende ingeniører og vvs-installatører.

Neotherm har mere end 30 års erfaring i udvikling, og levering af komponenter og systemløsninger til et betydeligt antal installationer i Danmark, samt dele af Skandinavien.

Vort produktprogram indeholder bl.a.

- Varmevekslere (loddede og boltede)
- Varmtvandsbeholdere, lade beholdere og bufferbeholdere (præfabrikerede glasemaljerede)
- Trykholdeanlæg og ekspansionsbeholdere
- Reguleringsventiler og automatik
- Sikkerhedsarmaturer og instrumentering
- Vacuumafluftere
- Delstrømsfiltre
- Blandesløjfer

Velkommen hos Neotherm



Komplet Neotherm præfabrikeret varmecentral

En verden af komponenter samt komplette systemer - til varme-, køle- og ventilationsanlæg

Neotherm optimerer dine VVS-anlæg og kan designe og levere dit projekt som splitanlæg eller unit

Neotherm har mange års erfaring i vejledning, dimensionering og levering af komplette systemløsninger som splitanlæg eller som unit.

Vi deltager i processen fra projektering til levering, montering og drift.

I tæt dialog med rådgivende ingeniører og VVS-installatører bidrager vi med vores viden til projektets tekniske udformning.

Med veldokumenterede løsninger og anerkendte kvalitetsprodukter sikrer vi dig den bedst tænkelige løsning.

Neotherm fjernvarmestationer fra 100 kW til 6 MW.
Neotherm leverer individuelle løsninger til fjernvarmens stigende behov for effektive, driftsbesparende og miljøvenlige systemer.



Komplet Neotherm prefabrikeret varmecentral

Højeffektive anlægskomponenter til - til HVAC, fjernvarme, køle- og fjernkøleprojekter

Vort produktprogram

Vort produktprogram er baseret på et tætte samarbejder med nogle af Europas førende producenter der med sine mange års erfaring med udvikling og production, har leveret til et utal af installationer på verdensplan inden for varme-, køle- og ventilationsprojekter.

Neotherm's produktprogram er under konstant udvikling, og i kombination med muligheden for kundetilpassede løsninger gør det Neotherm til en af de mest fleksible leverandører på markedet i dag. Hvad enten løsningen er har vi knowhow, produktprogrammet og konkurrencedygtige priser til dine projekter.

Neotherm helloddede pladevarmevekslere - Effekter op til 1200 KW

Højeffektiv, driftssikker og kompakt løsning designet med fokus på service og installation.

Ideal til fjernvarme-, solvarme-, køle- og ventilationsindustrien. Leveres i 1-slag, 2-slag og med circulation.



Neotherm helloddede pladevarmevekslere

Neotherm boltede pladevarmevekslere - Effekter op til 5.000 m³/h i 1-slag

Høj termisk effektiv og driftssikker løsning med turbulent flow i hele varmeområdet. Ideal løsning til brugsvand, fjernvarme, fjern- køl samt varme- og køleopgaver i fødevarerindustrien og til kemisk industri.



Neotherm boltede pladevarmevekslere

Neotherm beholderløsninger

Neotherm varmtvandsbeholdere, ladebeholdere og bufferbeholdere

Fritstående varmtvandsbeholdere til brugsvandsanlæg, i rustfrit stål 1.4571 eller emaljeret stål.

Neotherm rustfri beholdere leveres i standardudførelse fra 160 op til 2000 liter som ladebeholder eller med stor effektiv spiral for god afkøling.

Herudover specialfremstilles beholdere efter tegning og ønske op til 10.000 liter.

Alle beholdere leveres med nyeste Neodul eller fleece isolering for at sikre mindst muligt energitab.

Neotherm emaljerede beholdere leveres som standard fra 160 op til 900 liter, som ladebeholder eller beholder med stor effektiv spiral for god effektiv afkøling.

Alle overflader er effektivt emaljeret og beskyttet med magnesium anode som standard i beholdere indtil 500 liter. Beholdere over 500 liter er beskyttet med elektrisk anode. Neotherm varmtvandsbeholdere op til og med 500 liter totaliseret med miljøvenligt PU isoleringsmateriale. Øvirige beholdere leveres med nyeste fleece isolering for at sikre mindst muligt energitab.



RET/LDS
Rustfri eller emaljeret



R-HLS/HRS
High performance beholder
med spiral
Rustfri eller emaljeret



Neotherm ladebeholderløsning
Rustfri eller emaljeret

Neotherm ladebeholderløsning

Til områder hvor fremløbstemperaturen sænkes helt ned til 55°C, har vi udviklet en ladebeholderløsning som kombinerer fordelene fra pladeveksleren og varmtvandsbeholderen.

Ladebeholderløsningen leveres som standard fra 200 ltr./30 kW til 1000 ltr./150Kw. Kun på ønske anpasses andre forhold.

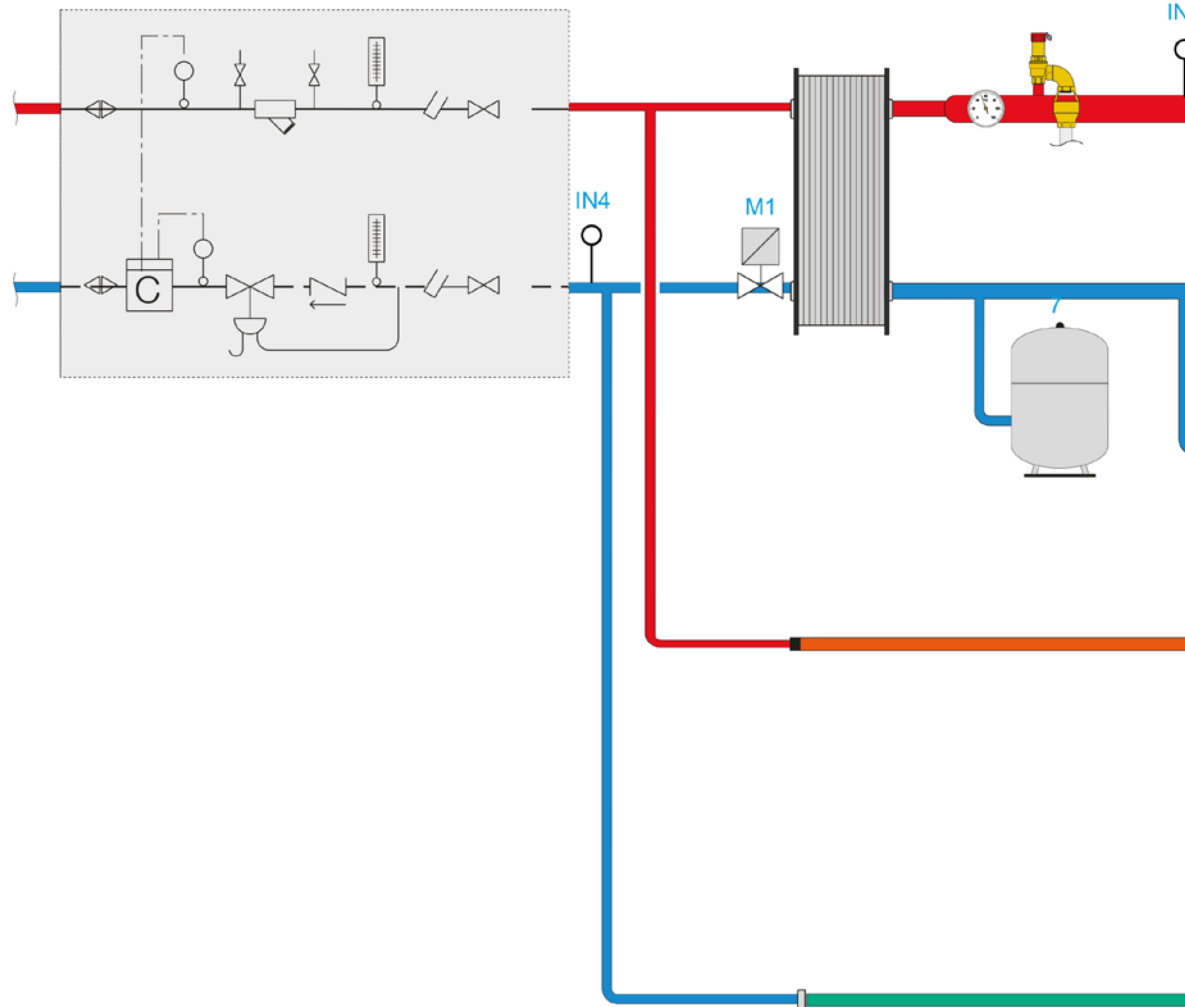
Anlægsprincip med Neotherm produkter

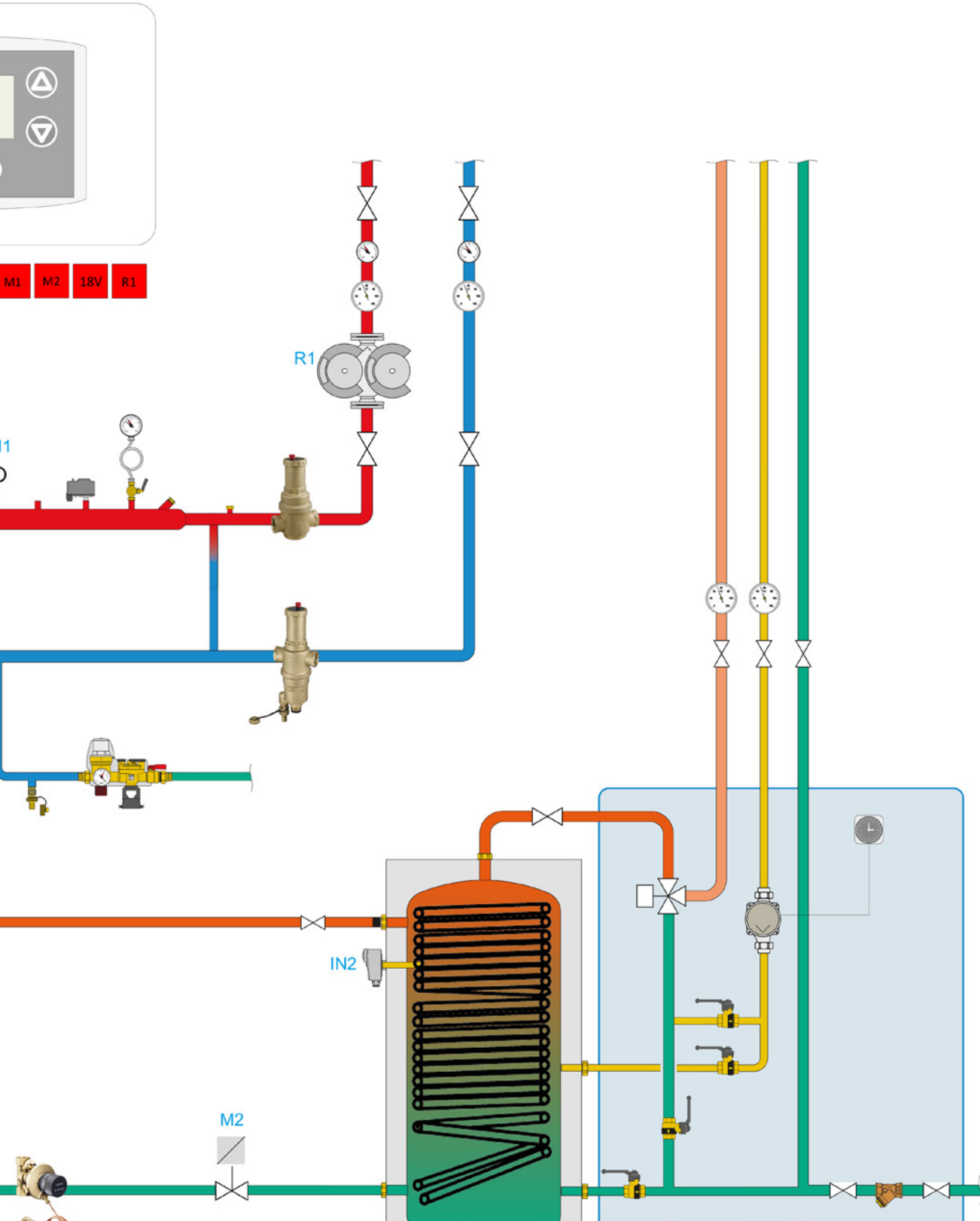


IN3



EXT L/O RF IN1 IN2 IN3 IN4





Neotherm HC trykholde- og afgasningsanlæg

HC varmtvandscontroller

HC varmtvandscontroller til fuldautomatisk ekspansion, afgasning ved desorption, fastholdelse af konstant tryk og supplering af varmt vand.

Den kompakte enhed med 5 funktioner

1. Ekspansion
2. Trykholdning
3. Efterfyldning
4. Afgasning/afluftning
5. Slamudtømning



Neotherm Air/dirt snavs- og microbobleudluffere

Neotherm Air/dirt snavs- og microbobleudluffere til udsildning af luft og snavs i køle- og varmeanlæg



Airterm

Neotherm magneticserien er et effektivt magnetisk filter, som renser og beskytter køle- og varmesystemet fra magnetit og andre urenheder



Airterm Mag



Magterm XL



Ekspansionsbeholdere

Komplet program til varme- og kølevandssystemer. Gevindtil-slutninger og membran iht. DIN 4807 T3, driftstryk 10 bar og driftstemperatur 90°C. Godkendt iht. PED 97/23/ EC trykbærende udstyr

Neotherm Reguleringsventiler og automatik

Komplet program i reguleringsventiler og klimastyring

Neotherm fører et bredt program i reguleringsventiler både mekaniske og elektriske. Du kan vælge mellem to linier.

Samson High performance

Samson High performance er en serie af 100 % trykafloadede ventiler i korrosionsfast rødgods eller stål og til arbejdsbetingelser PN16/25 ved 150°C.



Type 2488 N/5857



Type 43-2 N

OV standard

OV standard er en serie af velfungerende ventiler med arbejdsbetingelser PN16 ved 120°C. Ventilerne er designet til et maksimalt differenstryk på 4 bar.



Motorventil/HZ



Cocon QTZ

Neotherm klimastyring

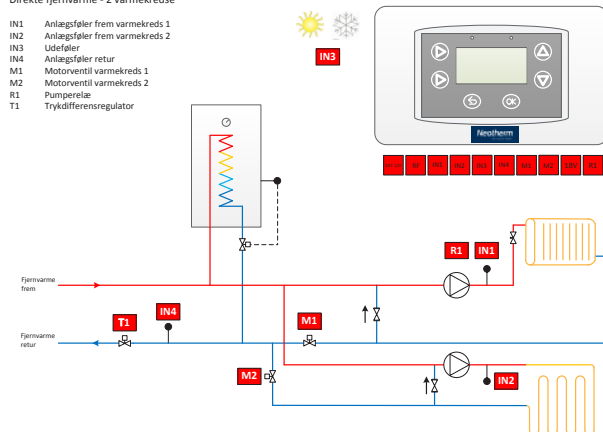
Enkel og brugervenlig klimastyring til 2 varmekredse og brugsvandsprioritering



Neotherm klimastyring installeres enkelt med plug-and-play stik og en intuitive brugermenu. Passer til de fleste af vores reguleringsventiler

Direkte fjernvarme - 2 varmekredse

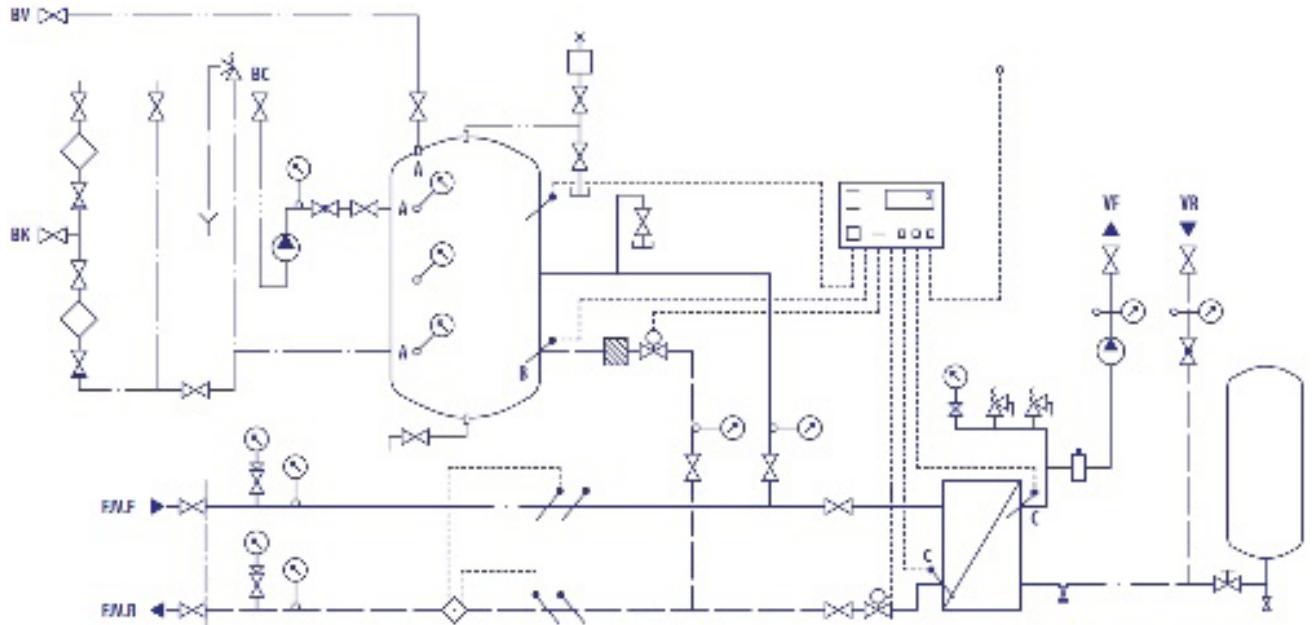
- IN1 Anlægsføler frem varmekreds 1
- IN2 Anlægsføler frem varmekreds 2
- IN3 Udledføler
- IN4 Anlægsføler retur
- M1 Motorventil varmekreds 1
- M2 Motorventil varmekreds 2
- R1 Pumpelede
- T1 Trykdifferensregulator



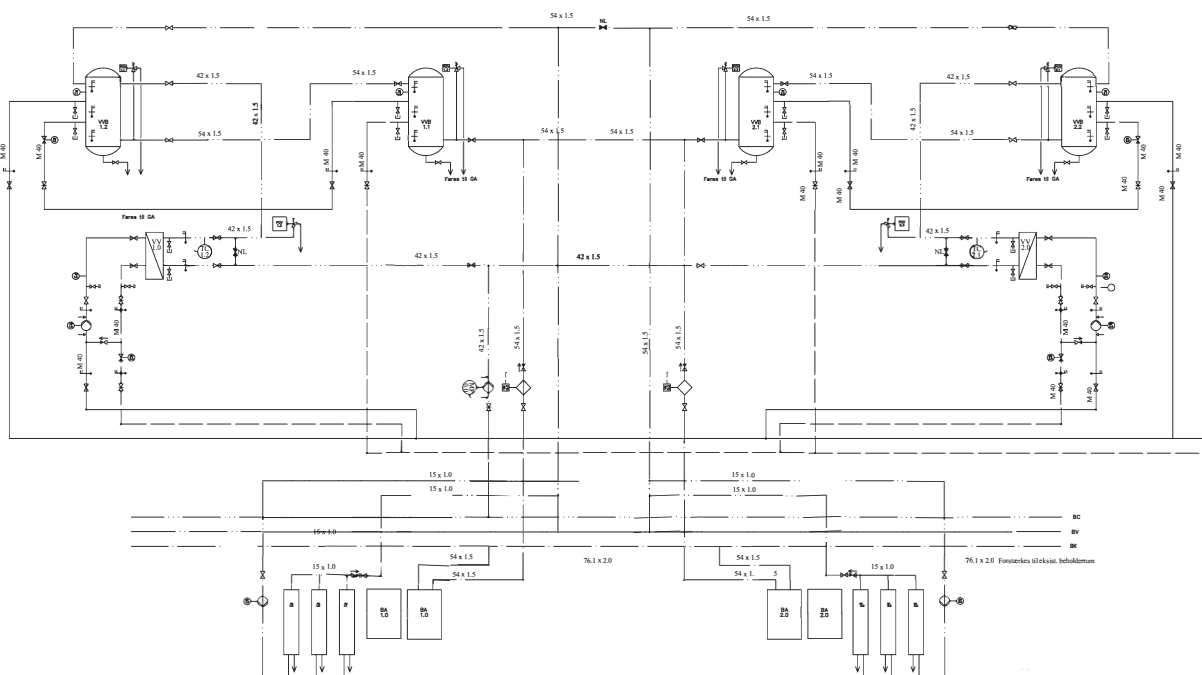
Principtegning klimastyring

Eksempler på komplette systemløsninger fra Neotherm

Principdiagram komplet varmecentral



Principdiagram brugsvandsanlæg



Hvis den cirkulerende vandmængde er større end beholderens volumen pr. time, bør man enten lave en indregulering af BC eller fjerne cirkulationstabet fra VVB med en varmeveksler, som vist på ovenstående diagram.

Dette fastholder også en konstant lagdeling af temperaturen i beholderen, som derved hæmmer bakterievækst. Ved at fjerne cirkulationstabet fra beholderen og opvarme det som vist vil man på brugsvandsanlægget forbedre fjernvarme retur med minimum 4-5 °C.

Kontaktpersoner Anlæg

Hos Neotherm har vi mange års erfaring i vejledning, dimensionering og levering af komplette systemløsninger som splitanlæg eller som unit.

Vi deltager i processen fra projektering til levering, montering og drift.

I tæt dialog med rådgivende ingeniører og VVS-installatører bidrager vi med kompetence og knowhow til projektets tekniske udformning.

Navn	Stilling	Kontaktoplysninger
Ib Olesen	Projektchef Danmark	Direkte nr. (mobil) 40 92 93 11 E-mail: io@neotherm.dk
Ole Puggaard	Salg Nordsjælland	Direkte nr. (mobil) 28 40 08 49 E-mail: op@neotherm.dk
Anders Bredkjær	Salg Midt- og Sønderjylland	Direkte nr. (mobil) 22 12 60 46 E-mail: ab@neotherm.dk
Jesper S. Jakobsen	Salgs- og Produktionsingeniør	Direkte nr. (mobil) 53 84 36 00 E-mail: jsj@neotherm.dk
Thomas Pedersen	Salgschef	Direkte nr. (mobil) 40 17 42 25 E-mail: tp@neotherm.dk
Heine Brændstrup	Direktør	Direkte nr. 26 16 76 30 E-mail: hb@neotherm.dk

Neotherm A/S er en privatejet virksomhed, etableret i 1978 og med hovedsæde i Frederikssund. Vi driver vores virksomhed ud fra en ambition om, at de ting vi beskæftiger os med altid skal give mening. Uanset om det er som leverandør til den danske byggebranche eller som arbejdsplads for vores medarbejdere.

Vores vision er, at vi skal være byggebranchens førende, professionelle og progressive leverandør af varme- og installations-tekniske løsninger baseret på unikke kompetencer og passion, med det formål at kunderne oplever energioptimerede indeklimaløsninger baseret på et stort indhold af viden og kvalitet.

Neotherm A/S
Centervej 18
DK - 3600 Frederikssund
Tlf. 47 37 70 00
info@neotherm.dk
www.neotherm.dk