



ASKOHEAT El-patron 180 mm flange
med varmeelementer af incoloy 825
Ydelse fra 2,5 - 15 KW

ASKOHEAT El-patron Ø180 mm

Anvendelse

Tilskudsvarme til centralvarme- og brugsvand

Egenskaber

Varmeelementerne består af tre U-formede varmelegemer, som er presset ind i en nipple. Disse er sammen med et dyrkør monteret på en stålflange.

- Som isolation anvendes en kunststofsive som kan anvendes til brugsvand.
- Ikke opvarmet zone 70 mm.



Montage

Indbygning horisontalt (vandret). ASKOHEAT el-patronen skal være tildækket af vand og have fri vandstrøm omkring sig.

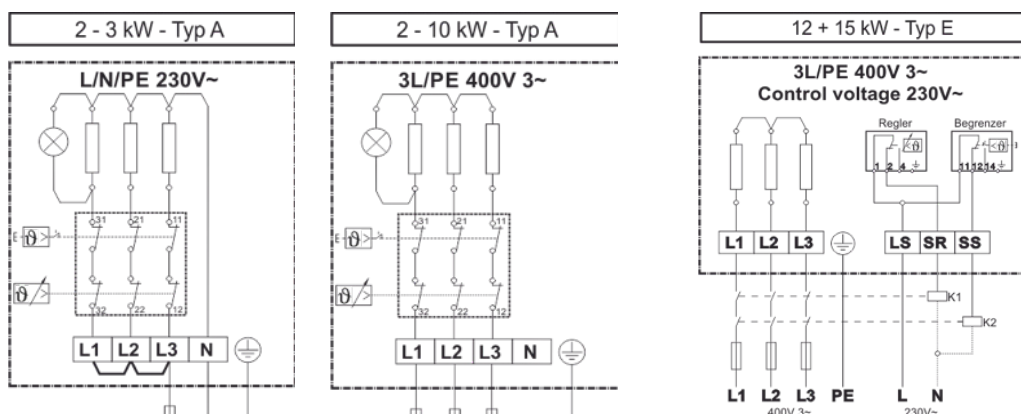
Modeloversigt

Nedenstående data gælder for standardmodel.

Alternative specialmodeller kan fås på forespørgsel

Type	Type	Varenummer.	Ydelse	Indbygningslængde [EL]
Type A	AHFOR-BI-A-2.0	34 8532 020	2.0kW; 230V~ / 400V 3~	260mm
	AHFOR-BI-A-2.5	34 8532 025	2.5kW; 230V~ / 400V 3~	310mm
	AHFOR-BI-A-4.0	34 8532 040	4.0 / 2.6 / 2.0kW; 400V 3~	260mm
	AHFOR-BI-A-6.0	34 8532 060	6.0 / 3.0kW; 400V 3~	360mm
	AHFOR-BI-A-8.0	34 8532 080	8.0kW; 400V 3~	450mm
	AHFOR-BI-A-10.0	34 8532 100	10.0kW; 400V 3~	540mm
Type E	AHFOR-BI-E-12.0	34 8532 120	12.0kW; 400V 3~	640mm
	AHFOR-BI-E-15.0	34 8532 150	15.0kW; 400V 3~	780mm

Elektrisk skema



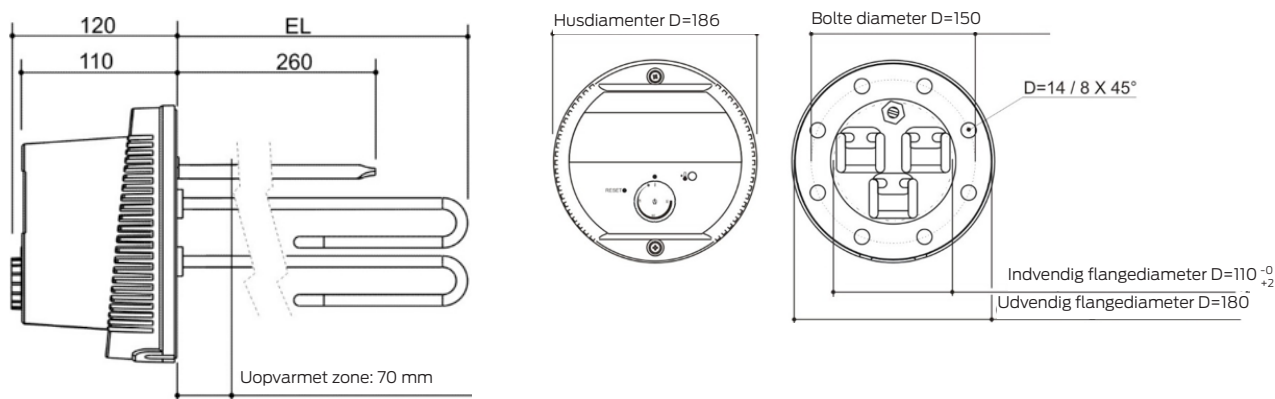
ASKOHEAT El-patron Ø180 mm

Tekniske data

Nedenstående data gælder for standar modeller.
Alternative specialmodeller kan fås på forespørgsel

Anvendelsesområde		
	Indstillingsområde Type A / Type E	0...*28...85 °C / 15...95 °C
	Sikkerhedsafbrydningstemperatur * off	110 °C (0-9 K)
	Omgivelsestemperatur elektronikhus	Maks. 50 °C (T50)
	Termisk koblingsforskel Type A / Type E	11.0 K ± 5.5 K / 4.0 K ffl 2.0 K
	Omgivelsestemperatur ved lager og transport	-30...+90 °C
Nøjagtighed		
	Temperaturnøjagtighed Type A / Type E	± 7 K / ± 6 K
	Tidskonstant	<45 sek.
	Flangemateriale	St 37
	Udvendig flangediameter	Ø 180 mm
	Boltediameter	Ø 150 mm / 8 X M12
Specifikation		
	Flangemateriale	EPDM, KTW og FDA certificeret
	Kunststofske	PP-H, FDA certificeret
	Varmeelementer	Incoloy 825; 2.4858, Ø 8.2 mm
	Dykrør	Cronifer 1.4529
	Overfladebelastning	7 W/cm ²
	Elektrisk tilslutning	Skrueklemmer
	Arbejdstryk	10 bar maks.
	Dæksel	Polycarbonat, RAL 7035 (lysgrå)
	Beskyttelsesklasse	IP21 i henhold til EN 60529

Indbygningsmål



Neotherm A/S (www.neotherm.dk) er et lagerførende import- og grossistfirma, som er grundlagt i 1978. Virksomheden fører et omfattende produktprogram til VVS-branchen herunder Neotherm gulvvarmesystemer, Neotherm Strålevarmepaneller. Neotherm tilbyder også komplette systemer til køle- og varmecentraler. Produkter og systemer er baseret på egne agenturer og eksklusivaftaler samt udvalgte leverandører.

Neotherm A/S
Centervej 18
DK - 3600 Frederikssund
Tlf. 47 37 70 00
Fax 47 38 41 58
info@neotherm.dk
www.neotherm.dk