



## *PipeBloc PWP<sup>®</sup> brandpakning*

# PipeBloc PWP® brandpakning

## Funktion

PipeBloc PWP® brandpakning designet og testet til at forsegle installationsgennemføringer af plastikrør, metalrør, samt isolerede rør ved hjælp af intumiserede grafit, således at PipeBloc PWP® brandpakning lukker installationen ved brand. Brandpakningen ekspanderer op til 25 gange. PipeBloc PWP® brandpakning yder op til EI120 brandbeskyttelse i henhold til EN 1366-3 og kan monteres i gipsvæg, beton eller murede vægkonstruktioner og i etagedæk samt i Stopseal® brandplader. Brandpakningerne anvendes til forsegling brandbare installationer og genetablere brandmodstandsevnen i væg eller etagekonstruktioner hvor disse har været brudt af gennemføringer..

PipeBloc PWP® brandpakning består af en intumiserende grafit masse, brandpakningen leveres emballeret i en letvægts-PVC plastik (skal ikke fjernes), Brandpakningen er designet til at lukke brandbare rør af PP,PE, ABS,MDPE;HDPE,PVC og andre brandbare materialer som således forhindre røgspredning i tilfælde af brand. PipeBloc PWP® brandpakning monteres om installationerne uden at fjerne PVC omslaget, så kanten flugter med konstruktionens ydersider.

## Teknisk information

|                                     |  |
|-------------------------------------|--|
| Bredde/Tykkelse                     | 40 mm/afhængig af diameter             |
| Lagerførte størrelser               | Ø55, Ø82, Ø110, Ø125, Ø160 og Ø200 mml |
| Størrelser på forespørgsel          | Ø28, Ø32, Ø63, Ø75, Ø90 og Ø250 mm     |
| Densitet                            | 1,3kg/cm <sup>3</sup>                  |
| Ekspansion                          | 25 gange                               |
| Levetid                             | >20 år                                 |
| Reaktion på brand                   | Klassifikation E – EN 13501-1          |
| Brandmodstand                       | EN 13501-2                             |
| Klassifikation                      | CE-mærke: 1121-CPR-JA081               |
| European Technical Assessment – ETA | ETA-15/0490,<br>ETAG 026 part 1 & 2    |



PipeBloc PWP® brandpakning er kompatible med polypropylen (PP), polyethylen (PE) og polyvinylchloride (PVC), samt er testet med konfigurationerne U/C og C/C. Kan lukke/forsegle større fuger og åbninger i kombination med Stopseal® brandplader. Producenten har underskrevet en deklARATION om at produktet eller råvarerne i produktet ikke indeholder nogle stoffer som er klassificeret som sundhedsfarlige i henhold til Directive 67/548/EEC og Regulation (EC) No. 1272/2008 og derfor listet i "inactive list on dangerous substances" fra EGDS – under hensyntagen til de anviste montagebetingelser.

## Fordele

PipeBloc PWP® brandpakning bidrager positivt til "Green Building" med følgende:

- Lav VOC (luftkvalitet).
- Ingen energikilde er påkrævet til montage, såsom el-værktøj.
- Støvfri.
- Lav ozonnedbrydning, potentiel (ODP).
- Lav effekt på global opvarmning, potentiel (GWP).
- Ingen vandforurening.
- Røg- og lufttæt.
- Lyd reducerende egenskaber.
- Termisk isolerende.
- Genbrug af emballage.
- Bidrager ikke til luftforurening.
- Udleder ikke halogenholdige biprodukter.
- Indeholder ingen østrogenholdige materialer.
- PipeBloc PWP® brandpakning har en forventet holdbarhed på mere end 20 år.

| Produkt                           | Varenummer |
|-----------------------------------|------------|
| PipeBloc PwP® brandpakning Ø55MM  | 493604055  |
| PipeBloc PwP® brandpakning Ø82MM  | 493604082  |
| PipeBloc PwP® brandpakning Ø110MM | 493604110  |
| PipeBloc PwP® brandpakning Ø125MM | 493604125  |

# PipeBloc PWP® brandpakning

## Opbevaring, lagring og bortskaffelse

PipeBloc PWP® brandpakning bør ikke opbevares udendørs, men korte perioder under udendørs betingelser, vil ikke skade produktet. Produktet lagres indendørs, tørt og frostfrit ved temperaturer mellem +5° - +30°C. Ved skade eller uheld, henviser vi til vor sikkerhedsdatablad.

## Overensstemmelse

PipeBloc PWP® brandpakning er produceret inden for EU og opfylder kravene i overensstemmelse med EN ISO 9001:2008. For information vedr. brandtest og brandklassifikationer kontaktes FIREprotect.dk  
Certificering nr. CF 517

## Miljø

FSI bidrager positivt til "Green Building" ved at have en produktionspolitik om 100% genbrug og 0% deponering på alle produkter.

PipeBloc PWP® brandpakning bidrager positivt til "Green Building" med følgende:

- Lav VOC (luftkvalitet).
- Ingen energikilde er påkrævet til montage, såsom el-værktøj.
- Støvfri.
- Lav ozonedbrydning, potentiel (ODP).
- Lav effekt på global opvarmning, potentiel (GWP).
- Ingen vandforurening.
- Røg- og lufttæt.
- Lyd reducerende egenskaber.
- Termisk isolerende.
- Genbrug af emballage.
- Bidrager ikke til luftforurening.
- Udleder ikke halogenholdige biprodukter.
- Indeholder ingen østrogenholdige materialer.
- PipeBloc PWP® brandpakning har en forventet holdbarhed på mere end 20 år.

## Installation

Detaljer om produktets anvendelse og installation samt teknisk support, er tilgængelig ved at kontakte FIREprotect.dk eller via vor hjemmeside [www.FIREprotect.dk](http://www.FIREprotect.dk)

## Anvendelse

1. Montér en PipeBloc PWP® brandpakning rundt om den installation som du ønsker at brandsikre. Fastgør så stramt som muligt med den tape som er påsat brandpakningen. For yderligere fiksering kan der anvendes tråd, tape eller plastik strips.
2. Ved montage i vægkonstruktioner, skal der monteres én PipeBloc PWP® brandpakning på begge sider af konstruktionen. Pakningen skal flugte med konstruktionens overflader.
3. Hvis PipeBloc PWP® brandpakning monteres i huldæk, skal huldækket stoppes ud med stenuld (80 kg/m<sup>3</sup>). Udstopningen skal have en dybde som svarer til huldækkets tykkelse.
4. Når PipeBloc PWP® brandpakning er monteret fuges der rundt om installationen til den beskrevne fugedybde med Pyrocoustic® akryl brandfuge.
5. PipeBloc PWP® brandpakning kan også monteres i Stopseal® brandplade. Brandpakningen monteres rundt om den ønskede installation, og brandpladen tilskæres nogle millimeter oversize, således at der er plads til brandpakningen. Der fuges efter i alle samlinger og rundt om installationen med Pyrocoustic® akryl brandfuge.

Resultaterne for brandmodstandsevnen for PyroPro® HPE grafitfuge er opnået ved test efter EN 1366-3 og EN 1366-4. Disse test giver en god indikation af PyroPro® HPE grafitfuges forventede brandmodstandsevne i forbindelse med brand. For at opnå en specifik brandklasse er det dog vigtigt, at de øvrige anvendte produkter har en tilsvarende brandklassifikation.

# PipeBloc PWP® brandpakning

## Krav til konstruktion

| Konstruktion          | Minimum tykkelse | Minimum densitet   |
|-----------------------|------------------|--|
| Murede og beton vægge | 100 mm           | 650 kg/m <sup>3</sup>  |
| Etagedæk              | 150 mm           | 650 kg/m <sup>3</sup>  |
| Gipsvæg               | 120 mm           | 2 lag gips á 12,5 mm på begge sider.<br>70 mm kerne af stenuld |

Tilstødende konstruktioner skal være klassificeret i henhold til EN 13501-2

## Installation

### PVC- rør

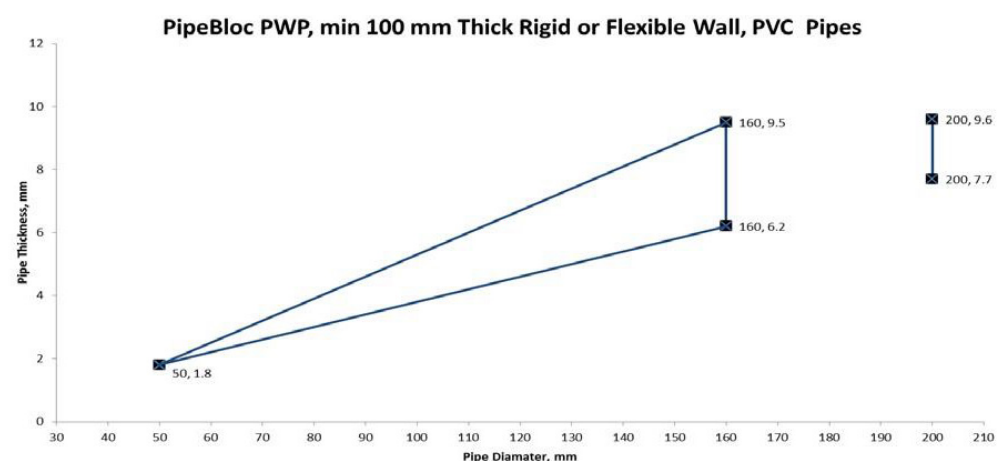
Vægkonstruktion af gips, beton eller murværk - minimum 100 mm

PipeBloc PWP® brandpakning monteres på begge sider af konstruktionen, således at den flugter med væggens overflade på begge sider. Efter monteringen af PipeBloc PWP® brandpakning fuges med Pyrocoustic® akryl brandfuge rundt om installationerne, uden på konstruktionen i en trekantfuge på minimum 6 mm.

Afstanden mellem de enkelte installationer skal være minimum 200 mm.

| Gennemføring                                     | Nødvendig hulstørrelse | Klassifikation |
|--|------------------------|----------------|
| PVC-rør <Ø50 mm / 1,8 mm godstykkelse            | Ø + 8 mm               | EI120 U/C      |
| PVC-rør >Ø50-<Ø160 mm / 6,2 mm godstykkelse      | Ø + 20 mm              | EI90 U/C       |
| PVC-rør >Ø50-<Ø160 mm / 6,2-9,5 mm godstykkelse  | Ø + 20 mm              | EI120 U/C      |
| PVC-rør >Ø160-<Ø200 mm / 7,7 mm godstykkelse     | Ø + 24 mm              | EI120 U/C      |
| PVC-rør >Ø160-<Ø200 mm / 7,7-9,6 mm godstykkelse | Ø + 24 mm              | EI120 U/C      |

Den maksimale afstand mellem brandpakningen og konstruktionen er 10mm.



# PipeBloc PWP® brandpakning

## PP- rør

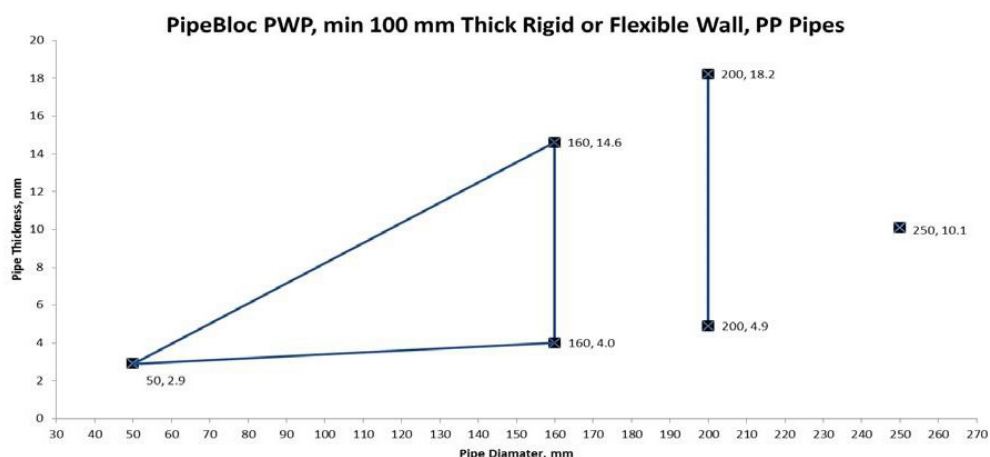
Vægkonstruktion af gips, beton eller murværk - minimum 100 mm

PipeBloc PWP® brandpakning monteres på begge sider af konstruktionen, således at den flugter med væggen overflade på begge sider.

Efter montagen af PipeBloc PWP® brandpakning fuges med Pyrocoustic® akryl brandfuge rundt om installationerne, uden på konstruktionen i en trekantfuge på minimum 6 mm. Afstanden mellem de enkelte installationer skal være minimum 200 mm.

| Gennemføring                                     | Nødvendig hulstørrelse | Klassifikation       |
|--|------------------------|----------------------|
| PP-rør <Ø50 mm / 2,9 mm godstykkelse             | Ø + 8 mm               | EI120 U/C            |
| PP-rør >Ø50-<Ø160 mm / 4,0 mm godstykkelse       | Ø + 20 mm              | E120 U/C<br>EI90 U/C |
| PP-rør >Ø50-<Ø160 mm / 4,0-14,6 mm godstykkelse  | Ø + 20 mm              | EI120 U/C            |
| PP-rør >Ø160-<Ø200 mm / 4,9 mm godstykkelse      | Ø + 24 mm              | E120 U/C<br>EI90 U/C |
| PP-rør >Ø160-<Ø200 mm / 4,9-18,2 mm godstykkelse | Ø + 24 mm              | EI120 U/C            |
| PP-rør <Ø250->Ø200 mm / 4,9-10,1 mm godstykkelse | Ø + 28 mm              | E120 U/C<br>EI20 U/C |

Den maksimale afstand mellem brandpakningen og konstruktionen er 10mm.



# PipeBloc PWP® brandpakning

## PE- rør

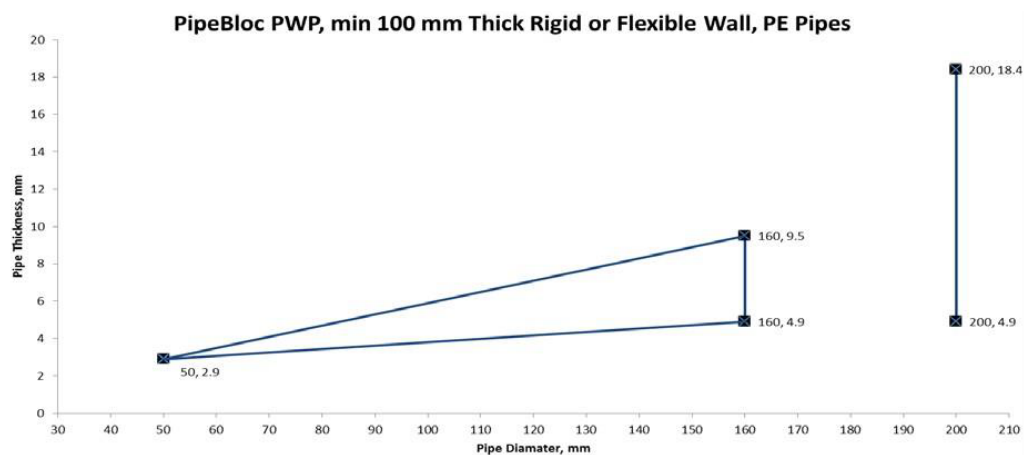
Vægkonstruktion af gips, beton eller murværk - minimum 100 mm

PipeBloc PWP® brandpakning monteres på begge sider af konstruktionen, således at den flugter med væggen overflade på begge sider.

Efter montagen af PipeBloc PWP® brandpakning fuges med Pyrocoustic® akryl brandfuge rundt om installationerne, uden på konstruktionen i en trekantfuge på minimum 6 mm. Afstanden mellem de enkelte installationer skal være minimum 200 mm.

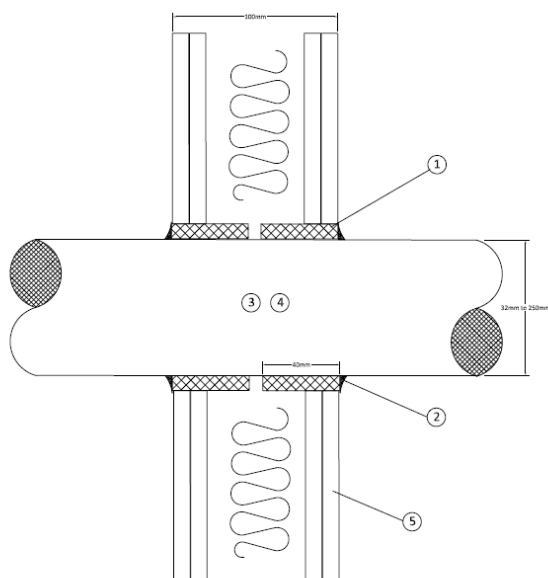
| Gennemføring                                     | Nødvendig hulstørrelse | Klassifikation |
|--|------------------------|----------------|
| PE-rør <Ø50 mm / 2,9 mm godstykkelse             | Ø + 8 mm               | EI120 U/C      |
| PE-rør >Ø50-<Ø160 mm / 4,9 mm godstykkelse       | Ø + 20 mm              | EI15 U/C       |
| PE-rør >Ø50-<Ø160 mm / 4,9-9,5 mm godstykkelse   | Ø + 20 mm              | EI90 U/C       |
| PE-rør >Ø160-<Ø200 mm / 4,9 mm godstykkelse      | Ø + 24 mm              | EI15 U/C       |
| PE-rør >Ø160-<Ø200 mm / 4,9-18,4 mm godstykkelse | Ø + 24 mm              | EI120 U/C      |

Den maksimale afstand mellem brandpakningen og konstruktionen er 10mm.

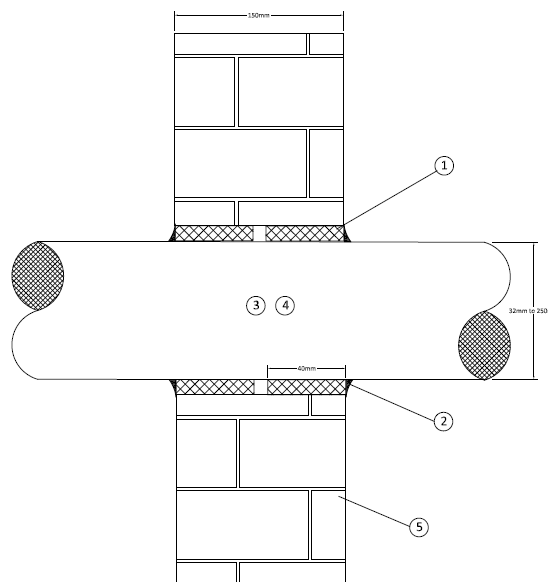


# PipeBloc PWP® brandpakning

ETA 15-0490 & CE 1121-CPR-JA5081  
PIPEBLOC PWP BRANDPAKNING I ISLERET LETVÆG (GIPS)



ETA 15-0490 & CE 1121-CPR-JA5081  
PIPEBLOC PWP BRANDPAKNING I MASSIV VÆGKONSTRUKTION



# PipeBloc PWP® brandpakning

## PVC- rør

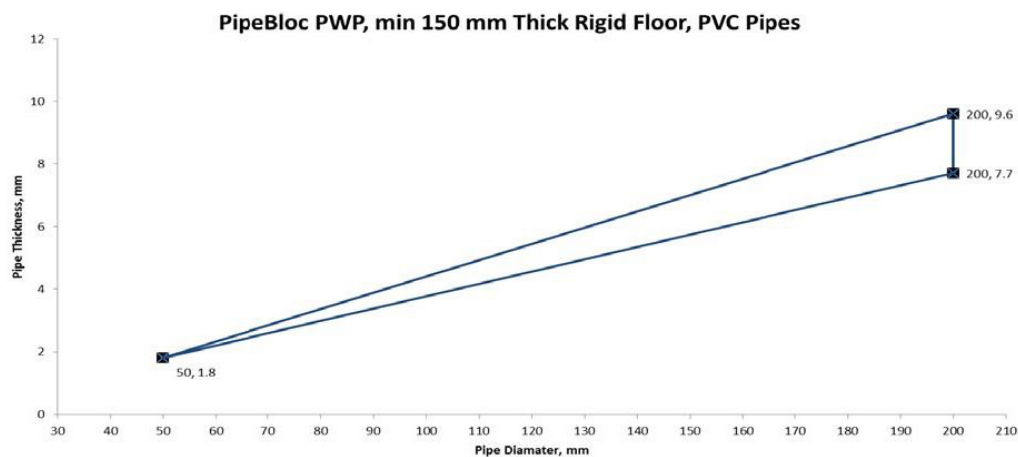
Etagedæk - minimum 150 mm

PipeBloc PWP® brandpakning monteres på nedre side af konstruktionen, således at den flugter med dækkets underside.

Efter montagen af PipeBloc PWP® brandpakning fuges med Pyrocoustic® akryl brandfuge rundt om installationerne, uden på konstruktionen i en trekantfuge på minimum 6 mm. Afstanden mellem de enkelte installationer skal være minimum 200 mm.

| Gennemføring                                    | Nødvendig hulstørrelse | Klassifikation |
|---|------------------------|----------------|
| PVC-rør <Ø50 mm / 1,8 mm godstykkelse           | Ø + 8 mm               | EI120 U/C      |
| PVC-rør >Ø50-<Ø200 mm / 1,8-7,7 mm godstykkelse | Ø + 24 mm              | EI120 U/C      |
| PVC-rør >Ø50-<Ø200 mm / 7,7-9,6 mm godstykkelse | Ø + 24 mm              | EI60 U/C       |

Den maksimale afstand mellem brandpakningen og konstruktionen er 10mm.





# PipeBloc PWP® brandpakning

## PP- rør

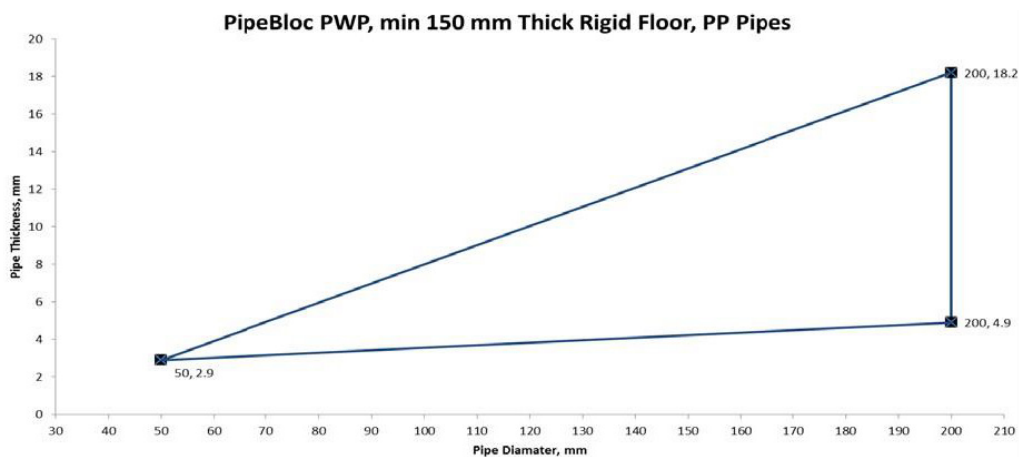
Etagedæk - minimum 150 mm

PipeBloc PWP® brandpakning monteres på nedre side af konstruktionen, således at den flugter med dækkets underside. Efter montagen af PipeBloc PWP® brandpakning fuges med Pyrocoustic® akryl brandfuge rundt om installationerne, uden på konstruktionen i en trekantfuge på minimum 6 mm.

Afstanden mellem de enkelte installationer skal være minimum 200 mm.

| Gennemføring                                    | Nødvendig hulstørrelse | Klassifikation       |
|---|------------------------|----------------------|
| PP-rør <Ø50 mm / 2,9 mm godstykkelse            | Ø + 8 mm               | EI120 U/C            |
| PP-rør >Ø50-<Ø200 mm / 2,9-4,9 mm godstykkelse  | Ø + 20 mm *            | E20 U/C<br>EI120 U/C |
| PP-rør >Ø50-<Ø200 mm / 4,9-18,2 mm godstykkelse | Ø + 24 mm *            | E120 U/C<br>EI90 U/C |

Den maksimale afstand mellem brandpakningen og konstruktionen er 10mm.



# PipeBloc PWP® brandpakning

## HDPE- og PE-rør

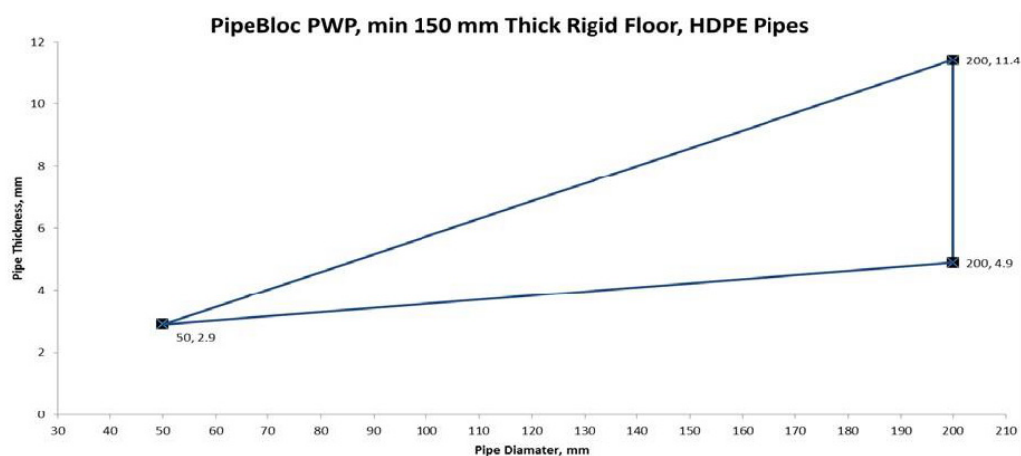
Etagedæk - minimum 150 mm

PipeBloc PWP® brandpakning monteres på nedre side af konstruktionen, således at den flugter med dækkets underside. Efter montagen af PipeBloc PWP® brandpakning fuges med Pyrocoustic® akryl brandfuge rundt om installationerne, uden på konstruktionen i en trekantfuge på minimum 6 mm.

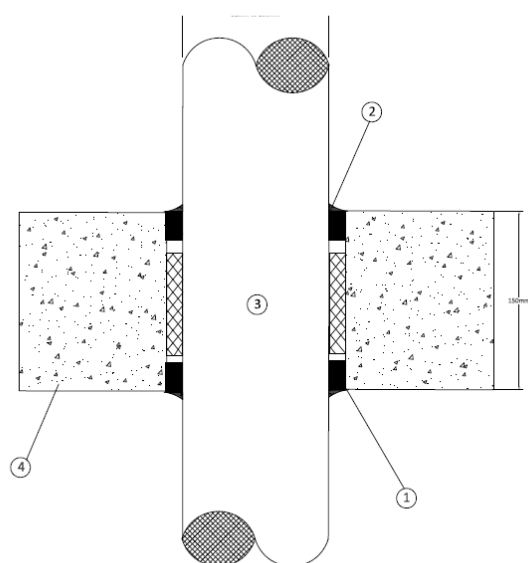
Afstanden mellem de enkelte installationer skal være minimum 200 mm.

| Gennemføring                                    | Nødvendig hulstørrelse | Klassifikation |
|---|------------------------|----------------|
| PP-rør <Ø50 mm / 2,9 mm godstykkelse            | Ø + 8 mm               | EI120 U/C      |
| PP-rør >Ø50-<Ø200 mm / 2,9-4,9 mm godstykkelse  | Ø + 24 mm *            | EI120 U/C      |
| PP-rør >Ø50-<Ø200 mm / 4,9-11,2 mm godstykkelse | Ø + 24 mm *            | EI120 U/C      |

Den maksimale afstand mellem brandpakningen og konstruktionen er 10mm.



## PIPEBLOC PWP BRANDPAKNING I HOMOGEN ETAGEADSKILLELSE



# PipeBloc PWP® brandpakning

## PP-, PVC- og PE-rør

Installation igennem Stopseal® brandplade

Vægkonstruktion af gips, beton eller murværk - minimum 100 mm

Maksimal åbning: 730x1200 mm

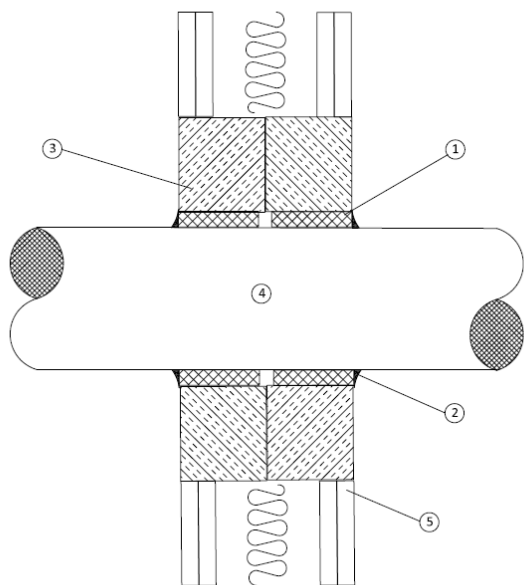
PipeBloc PWP® brandpakning monteres på begge sider i Stopseal® brandplade 2-sidet, således at de flugter med brandpladens coatede yderside. Efter montagen af PipeBloc PWP® brandpakning fuges med Pyrocoustic® akryl brandfuge rundt om installationerne, uden på konstruktionen i en trekantfuge på minimum 6 mm. Alle samlinger og åbninger mellem Stopseal® brandplade fuges ligeledes med Pyrocoustic® akryl brandfuge.

| Gennemføring                                    | Klassifikation |
|---|----------------|
| PVC-rør <Ø50 mm, 1,8 mm godstykkelse            | EI120 U/C      |
| PVC-rør >Ø50-<Ø160 mm, 6,2 mm godstykkelse      | EI90 U/C       |
| PVC-rør >Ø50-<Ø160 mm, 6,2-9,5 mm godstykkelse  | EI120 U/C      |
| PVC-rør >Ø160-<Ø200 mm, 7,7 mm godstykkelse     | EI120 U/C      |
| PVC-rør >Ø160-<Ø200 mm, 7,7-9,6 mm godstykkelse | EI120 U/C      |
| PP-rør <Ø50 mm, 2,9 mm godstykkelse             | EI120 U/C      |
| PP-rør >Ø50-<Ø160 mm, 4,0 mm godstykkelse       | EI90 U/C       |
| PP-rør >Ø50-<Ø160 mm, 4,0-14,6 mm godstykkelse  | EI120 U/C      |
| PP-rør >Ø160-<Ø200 mm, 4,9 mm godstykkelse      | EI90 U/C       |
| PP-rør >Ø160-<Ø200 mm, 4,9-18,2 mm godstykkelse | EI120 U/C      |
| PP-rør <Ø250->Ø200 mm, 4,9-10,1 mm godstykkelse | EI20 U/C       |
| PE-rør <Ø50 mm, 2,9 mm godstykkelse             | EI120 U/C      |
| PE-rør >Ø50-<Ø160 mm, 4,9 mm godstykkelse       | EI15 U/C       |
| PE-rør >Ø50-<Ø160 mm, 4,9-9,5 mm godstykkelse   | EI90 U/C       |
| PE-rør >Ø160-<Ø200 mm, 4,9 mm godstykkelse      | EI15 U/C       |
| PE-rør >Ø160-<Ø200 mm, 4,9-18,4 mm godstykkelse | EI120 U/C      |

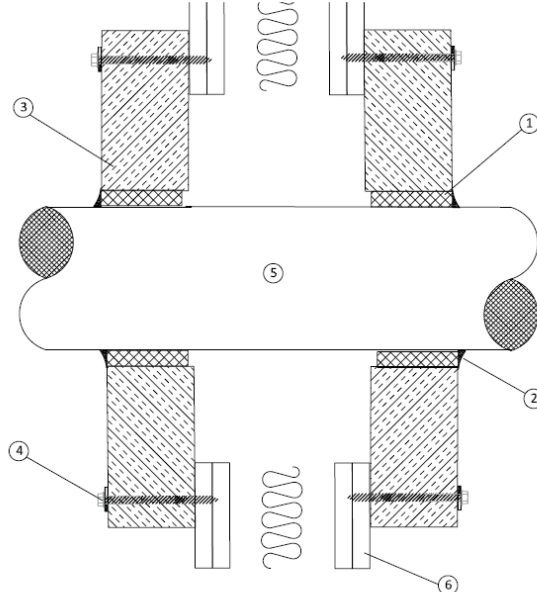
# PipeBloc PWP® brandpakning

I gipsvæg anbefaler vi at Stopseal brandpladen monteres med minimum 4,0 x 70 mm skruer med skive, evt. suppleret med egnede plugs. I murværk eller beton anbefaler vi betonskruer af passende længde samt spændeskive, således at de får ordentlig greb i konstruktionen.

ETA 15-0490 & CE 1121-CPR-JA5081  
PIPEBLOC PWP BRANDPAKNING  
MONTERET I STOPSEAL BRANDPLADE I GIPSVÆG



ETA 15-0490 & CE 1121-CPR-JA5081  
PIPEBLOC PWP BRANDPAKNING I STOPSEAL BRANDPLADE,  
MONTERET PÅ GIPSVÆG (MEKANISK BEFÆSTIGET)



Neotherm A/S ([www.neotherm.dk](http://www.neotherm.dk)) er et lagerførende import- og grossistfirma, som er grundlagt i 1978. Virksomheden fører et omfattende produktprogram til VVS-branchen herunder Neotherm gulvvarmesystemer, Neotherm Strålevarmepaneller. Neotherm tilbyder også komplette systemer til køle- og varmecentraler. Produkter og systemer er baseret på egne agenturer og eksklusivaftaler samt udvalgte leverandører.

Neotherm A/S  
Centervej 18  
DK - 3600 Frederikssund  
Tlf. 47 37 70 00  
[info@neotherm.dk](mailto:info@neotherm.dk)  
[www.neotherm.dk](http://www.neotherm.dk)