

Varmtvandspumpe Ecocirc® PRO

Høj effektive varmtvandspumper til husstande med automatisk udluftnings funktion og varmeisoleringskapsel.

Cirkulationspumpe Ecocirc® PRO

Anvendelse

Neotherm ecocirc® PRO pumper er udstyret med en automatisk udluftningsfunktion for sikker og hurtig udluftning af pumpen. Driftstilstand, automatisk udluftning og fejl vises i et grønt lys på den drejelige knap. Fra START positionen kan Neotherm ecocirc® PRO skiftes til Stand-by. Neotherm ecocirc® PRO har en varmeisolerings kapsel monteret som standard.

Disse cirkulationspumper er velegnet til brug i huse og flerfamiliehuse. Ved at cirkulere drikkevandet giver de effektiv beskyttelse mod legionella.

Varmtvands cirkulation sikrer at det varme vand straks er disponibelt, selv når den længstvæk liggende hane tændes.

Neotherm ecocirc® PRO cirkulationspumper er lette at installere. For at forhindre returløb, anbefales det at installere en kontraventil. Sammen med en kugle-stopventil gøres det muligt hurtigt at udføre nødvendig vedligeholdelse eller udskiftning. For at lette installationen, er nogle af de disponible modeller leveres med kontraventil og stopventil.

Strømforbrug

Neotherm ecocirc® PRO varmtvandspumper til hustandsbrug har et minimalt strømforbrug på kun 3 watt og de er de eneste drikkevands cirkulationspumper der har trinløs hastighedskontrol. De modeller med en elektronisk termostat har en fast indstilling.

Den drejelige kontakt bruges til at sætte temperaturen hvor pumpen automatisk skal stoppe. Dette betyder at pumpens driftstid og den nødvendige energi til at levere varmt vand til tanken, kan reduceres til et minimum.

Høj effektiv kuglemotor

Den eneste bevægelige del i pumpens kugle motor er rotor/pumpehjul delen, som sidder på et ultrahårdt keramisk kugleleje. Der er ikke nogen almindelig aksel med lejer og tætninger. Monteringen af den permanent magnetiske rotor/pumpehjul enhed på det keramiske kugleleje giver en række fordele:

Kuglelejet er selv justerende. Det betyder at der ikke er slør - og dermed ingen øget støjniveau i kuglelejet og pumpen kører stille og roligt hele tiden.

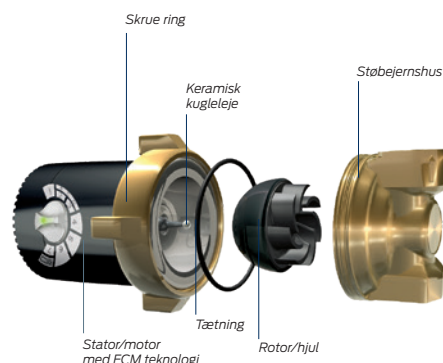
Lejet er direkte smurt og afkøles af pumpens medie (våd rotor cirkulations-pumpe). Servicing er derfor ikke nødvendigt.

Da rotoren holdes magnetisk undgår den selv små partikler af snavs, og vil ikke blive blokeret under normal drift, selv efter en lang stop periode, vil den pålideligt starte op igen. Kalkaflejringer kan fjernes med almindelige rengøringsmidler.

Teknisk information

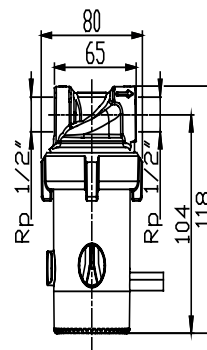
Motortype	Akselløs kuglemotor med høj effektiv ECM permanent magnetteknologi
Maks. strømforbrug	PRO 15-1: 3-9 Watt PRO 15-1 R: 6 Watt PRO 15-1 RU: 8 Watt PRO 15-3: 4-27 Watt
Maks. systemtryk	10 bar
Systemtemperatur	+2° C** til +65° C
Elektrisk tilslutning	230V, 50 Hz
Temperaturområde	20-70° C
Pumpevæske	Varmtvand i husstand
Beskyttelsesklasse	IP44

Cirkulationspumpe Ecocirc® - Opbygning



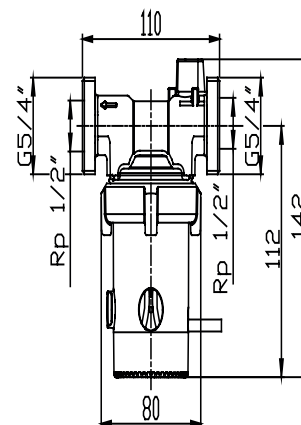
Cirkulationspumpe Ecocirc®Pro Stregtegninger

PRO 15-1/65 (RU) og PRO 15-3/65

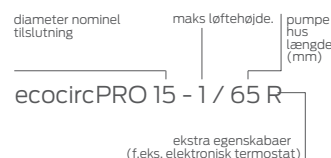


Cirkulationspumpe Ecocirc®Pro Stregtegninger

PRO 15-1/110 (RU) og PRO 15-3/110



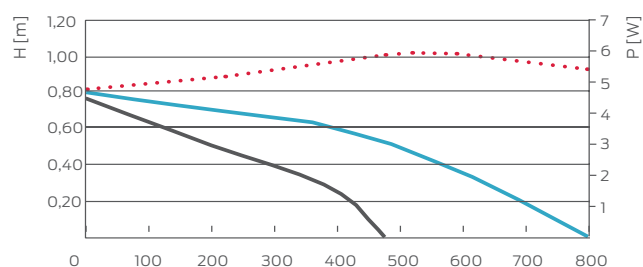
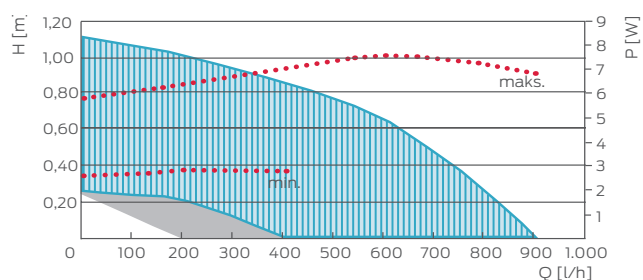
Typeforklaring



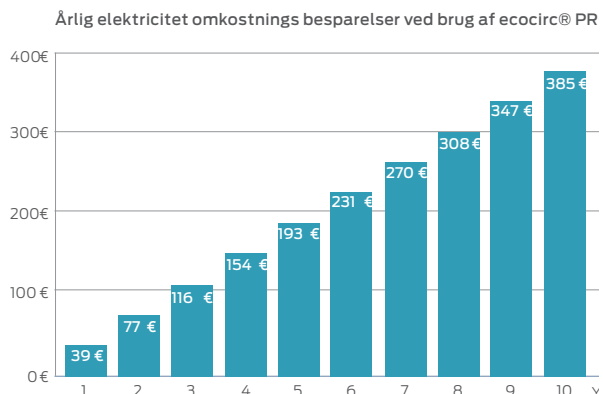
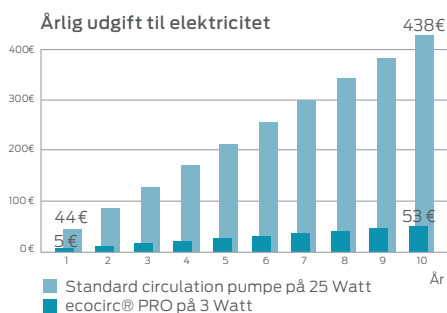
Cirkulationspumpe Ecocirc® PRO

Cirkulationspumpe Ecocirc® - Pumpediagram

-  PRO 15-1/65
PRO 15-1/65 U
-  PRO 15-1/65
PRO 15-1/65 U
-  Strøm
Version med timer: +1,5 Watt



Energibesparelse



Varenummer	Artikel-Nummer	Version	Pumpehus længde (mm)	Tilslutnings-gevind	Til rørforskrning	Kontraventil	Timer	Elektrisk termostat (20°C - 70°C)
380924004	ecocirc PRO 15-1/65	1 meter	65 mm	RP 1/2"	AV 1/2" x 1/2"	Integreret		
380924034	ecocirc PRO 15-1/65 R		110 mm	G 1 1/4" og RP 1/2"	AV 5/4" og 3/4" og AV 1/2" x 1/2"	Integreret med stopventil		X
380926004	ecocirc PRO 15-1/65 U		65 mm	RP 1/2"	AV 1/2" x 1/2"	Integreret	x	
380926034	ecocirc PRO 15-1/65 RU		110 mm	G 1 1/4" og RP 1/2"	AV 5/4" og 3/4" og AV 1/2" x 1/2"	Integreret med stopventil	x	x



Varmeisolerings kappe som standard.

I henhold til "German Energy Saving Ordinance" bestemmelser er ecocirc® PRO udstyret med en varmeisolerings kappe som standard uden ekstra omkostninger. Isolerings kappen forhindrer unødvendigt varmetab, og gør det muligt at spare energi i hele systemet.

Neotherm A/S (www.neotherm.dk) er et lagerførende import- og grossistfirma, som er grundlagt i 1978. Virksomheden fører et omfattende produktprogram til VVS-branchen herunder Neotherm gulvvarmesystemer, Neotherm Strålevarmepaneller. Neotherm tilbyder også komplette systemer til køle- og varmecentraler. Produkter og systemer er baseret på egne agenturer og eksklusivaftaler samt udvalgte leverandører.

Neotherm A/S
Centervej 18
DK - 3600 Frederikssund
Tlf. 47 37 70 00
Fax 47 38 41 58
info@neotherm.dk
www.neotherm.dk